



# **NÁVOD K OBSLUZE VÁZACÍHO STROJE**

## **a Záruční list**

# **EL-JUMBO B**



Děkujeme, že jste si vybrali vázací stroj firmy OPUS. Můžete si být jistí, že jste zvolili správně. Před použitím přečtěte návod na obsluhu a řiďte se bezpečnostními pokyny.

### **Bezpečnostní pokyny:**

- Než začnete pracovat se strojem, seznamte se s návodem k použití a s bezpečnostními pokyny.
- Tyto pokyny si uchovejte a používejte vždy v případě jakýchkoliv pochybností týkajících se obsluhy stroje.
- Síťový kabel chraňte před poškozením, nepoužívejte kabel k přemísťování stroje či vyndávání zástrčky ze zásuvky.
- Pokud stroj delší dobu nepoužíváte nebo přemísťujete, vypněte jej ze zásuvky.
- Celkové vypnutí stroje nastane po vyndání zástrčky ze zásuvky.
- Zařízení by se mělo nacházet mimo dosah dětí.
- Nepoužívejte přístroj k jiným účelům, než je určeno v návodu.
- Kontrolujte správný chod stroje. Pokud zjistíte nějakou závadu stroje při práci, ihned kontaktujte autorizovaný servis.
- Pokud se rozhodnete sundat kryt, vyndejte nejdřív zástrčku ze zásuvky.
- Zařízení obsluhujte vždy dle všeobecných pravidel bezpečnosti práce.
- Veškeré opravy stroje může provádět pouze oprávněná k tomu osoba.
- Vazač EL-JUMBO je určen pro vázání papírů a plastových fólií. Zařízení proto používejte pouze pro tyto účely a neděrujte žádné jiné materiály. Dodržováním těchto zásad zajistíte stroji delší životnost a zabráníte tak mechanickým poruchám.
- Zařízení umístěte na stabilním a bezpečném povrchu blízko zásuvky 230V.
- Chraňte stroj před vlhkem, prachem, bezprostředním slunečním zářením a v bezpečné vzdálenosti od topení a klimatizace.
- Při vázání dbejte na to, aby se vaše prsty nedostaly do vázacího kanálu.
- Pravidelně vyprazdňujte nádobku na odřezky.

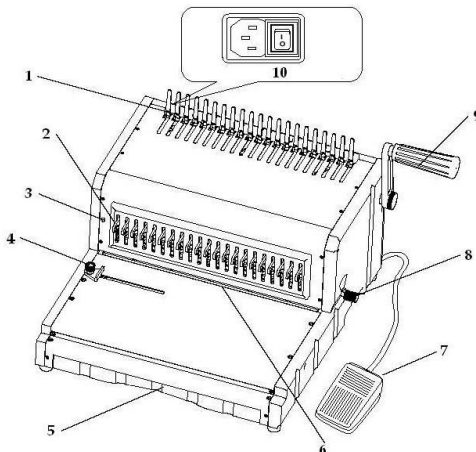
### **Doporučení:**

- Pamatujte na vyprazdňování nádoby na odřezky (5).
- Řezné nože vazače EL-JUMBO jsou naolejované, aby byly chráněné před korozí a umožňovaly jednoduchý průchod nožů.
- Před prvním děrováním proveďte zkoušku na nepotřebných papírech, aby se odstranily zbytky oleje.
- Než použijete vlastní dokumenty, otestujte stroj na kuse papíru.

**POZOR! Nedodržování výše uvedených pokynů může způsobit ztrátu záruky.**

## **Popis stroje:**

1. Mechanismus rozevírání hřbetu
2. Vypínatelné nože
3. Dioda
4. Boční doraz formátu
5. Nádoza na odřezky
6. Děrovací otvor
7. Nožní spouštěcí pedál
8. regulace vzdálenosti okraje
9. Páka k roztažení hřbetu
10. Vypínač



## **Příprava zařízení:**

- Umístěte stroj na stabilním povrchu blízko zásuvky.
- Vložte zástrčku do zásuvky.
- Zvedněte děrovací páku do svisle polohy na doraz.
- Přepínač „0/1“ (umístěný na zadní straně zařízení) přepněte na pozici „1“.

## **Volba správného průměru hřbetu:**

Max. množství listů	10	25	45	65	105	125	145	165
Průměr hřbetu	4,5	6	8	10	12	14	16	18
Max. množství listů	180	210	240	270	300	350	440	510
Průměr hřbetu	20	22	25	28	32	38	45	51

## **Děrování:**

### **Nastavení dorazu formátu**

Nastavte doraz formátu tak, aby boční okraje vašeho dokumentu nebyly děrovány.

### **Vypnutí nožů**

21 perforovačích nožů lze jednotlivě odpojit v případě nestandardních formátů, za účelem znemožnění perforace okraje dokumentů.

Povyтáhnutím hrotu každého nože jednotlivé nože vypnete (vysunutý hrot = odpojený nůž, zatlačený hrot = zapojený nůž).

### **Nastavení děrování od okraje**

Otočným knoflíkem na pravé straně zařízení nastavte hloubku děrování (3, 5, 7, 9 mm). Správná vzdálenost perforace od okraje umožňuje plynulé otáčení listů v dokumentu.

### **Narovnávání a vkládání dokumentů**

Zarovnejte okraje dokumentů tak, aby byly v jedné řadě. Vložte dokument správnou stranou do děrovací štěrbin. (max. 30 listů 70-80 g/m<sup>2</sup>, nebo 7 archů fólie s tloušťkou 0,15 mm /O.Clear economy). V případě mnohonásobného intenzivního děrování doporučujeme vkládat jednotlivě menší stohy papíru (17-18 listů).

### **Děrování**

Pro spuštění děrovací operace zmáčkněte nožní spouštěcí pedál (7).

### **POZOR!**

Stroj je vybaven tepelnou pojistkou pro ochranu stroje proti přehřátí v průběhu práce. Dioda (3) signalizuje stav pojistky:

ČERVENÁ – zapnutá ochrana proti přehřátí, stroj nefunguje

ZELENÁ – stroj připraven k práci

BLIKAJÍCÍ ZELENÁ – dolní pojistka poškozená

BLIKAJÍCÍ ČERVENÁ – horní pojistka poškozená

BLIKAJÍCÍ ZELENÁ I ČERVENÁ – dolní i horní pojistka poškozená

### **Vázání plastovým hřbetem:**

#### **Vkládání a roztahování hřbetu**

Vložte plastový hřbet na kovový hřeben (1) tak, aby byl hřbet otevřený směrem nahoru. Posuňte levou pákou směrem k sobě. Do otevřeného hřbetu vložte děrované listy svisle (první stranou směrem k sobě) a postupně překlápějte směrem k sobě až do roviny.

#### **Uzavření plastového hřbetu**

Páku (9) uveďte zpět do svislé polohy – hřeben se zavře. Vyndejte svázaný dokument.

**ZÁRUČNÍ LIST na 24 měsíců od data prodeje**

Výrobní číslo .....

Daňový doklad: .....

Datum prodeje: ..... 201

**Záruční podmínky**

Tato záruka slouží pouze jako dodatek k právům spotřebitele a tato práva žádným způsobem neomezuje. Jestliže se během záruční lhůty projeví na výrobku vada způsobená chybnou konstrukcí, zpracováním nebo materiálem, bude při splnění následujících podmínek vadný výrobek (nebo jeho část, či díly) bezplatně opraven nebo dle uvážení oprava provádějícího autorizovaného servisu vyměněn.

1. Výrobek (do záruční opravy se přijímají pouze kompletní zařízení v originálním obalu), společně s tímto řádně a úplně vyplněným záručním listem a dokladem o koupi, bude neprodleně po zjištění závady předán prodejci, u kterého byl zakoupen, nebo autorizovanému servisu na vlastní náklady a riziko kupujícího. V případě odeslání výrobku v jiném než originálním obalu nenese servis ani výrobce žádnou zodpovědnost za poškození výrobku při přepravě. U výrobků a zařízení, u nichž by doprava do záruční opravy ve smluvní záruční lhůtě byla nepraktická, bude oprava provedena u spotřebitele, přičemž spotřebiteli budou účtovány pouze náklady na cestovné na místo opravy a zpět.
2. Tato záruka se nevztahuje na poškození způsobené ohněm, vodou, statickou elektřinou, kolísáním napětí v elektrorozvodné síti, nesprávným použitím výrobku, opotřebením a mechanickým poškozením, neodborným nastavením nebo používáním nesprávným způsobem, neslučitelným s návodem k použití, technickými normami či bezpečnostními předpisy platnými v České republice, a taktéž na poškození během přepravy od kupujícího nebo k němu.
3. Bude-li během záruční lhůty porušena servisní plomba nebo vyměněná jakákoli část nebo díl výrobku za část, nebo díl, který není originální a není tak pro výrobek vhodný z důvodu zachování jeho kvality a bezpečnosti, pozbývá kupující práva na provedení záruční opravy.
4. Jediným a výhradním nárokem kupujícího vyplývajícím z této záruky je oprava nebo výměna dle úvahy opravy provádějícího autorizovaného servisu. Nebo výměna jeho částí.
5. Tento záruční list se nevztahuje na části s přirozeně omezenou životností.
6. Kupující, který uplatní nárok na záruční opravu, nemá nárok na vydání dílů, které byly vyměněny.

**! NEÚPLNĚ VYPLNĚNÝ ČI DODATEČNĚ POZMĚNĚNÝ ZÁRUČNÍ LIST JE NEPLATNÝ!**

Záruční list bez čitelného data prodeje a výrobního čísla zařízení neopravňuje kupujícího k nároku na provedení záruční opravy.

**Záruční servis:**

OPUS Praha, s.r.o.

Podolská 557/102

147 00 Praha 4

Tel.: +420 241 430 084

e-mail: [servis@opus.cz](mailto:servis@opus.cz)**Razítko a podpis prodejce:****Rejstřík oprav**

Poř. číslo	Datum přijetí	Datum ukončení	Popis závady	Podpis

## **Technické údaje:**

Max. formát vázaného dokumentu	A4
Max. jednorázově děruje	30* listů 70-80g/m <sup>2</sup>
Váže max.	510 listů papíru
Max. průměr hřbetu	51 mm
Vypínané nože	21
Regulace hloubky perforace	4 polohy
Hmotnost	17 kg
Rozměry	38 x 42,4 x 25 cm

\*V případě intenzivního děrování, doporučujeme děrovat jednorázově menší množství papíru.

## **Technická výpomoc**

OPUS Praha s.r.o.  
Podolská 102, 147 00 Praha 4  
Tel: **+420 241 430 084**  
e-mail: [servis@opus.cz](mailto:servis@opus.cz)

## **Autorizovaný servis**

PRO-SERVIS s.r.o.  
V Hlubokém 032  
252 16 Nučice  
mobil: **+420 602 367 133**  
e-mail: [pro-servis@seznam.cz](mailto:pro-servis@seznam.cz)