

Odšťavňovač

Návod k obsluze

CZ



SENCOR®

SJE 1055SS
SJE 1056RD
SJE 1057BK

Před použitím tohoto spotřebiče se prosím seznamte s návodem k jeho obsluze, a to i v případě, že jste již obeznámeni s používáním spotřebičů podobného typu. Používejte spotřebič pouze tak, jak je popsáno v tomto návodu k použití. Návod uschovejte pro případ další potřeby.

Minimálně po dobu trvání zákonného práva z vadného plnění, příp. záruky za jakost doporučujeme uschovat originální přepravní karton, balicí materiál, pokladní doklad a potvrzení o rozsahu odpovědnosti prodávajícího nebo záruční list. V případě přepravy doporučujeme zabalit spotřebič opět do originální krabice od výrobce.

CZ-1

OBSAH

DŮLEŽITÉ BEZPEČNOSTNÍ POKYNY	3
POPIS ODŠŤAVŇOVAČE	5
PŘED PRVNÍM POUŽITÍM	6
SESTAVENÍ ODŠŤAVŇOVAČE	6
POUŽITÍ ODŠŤAVŇOVAČE	7
UŽITEČNÉ RADY A TIPY	7
DEMONTÁŽ ODŠŤAVŇOVAČE	8
ČIŠTĚNÍ A ÚDRŽBA	8
SKLADOVÁNÍ	9
TECHNICKÉ ÚDAJE	9
POKYNY A INFORMACE O NAKLÁDÁNÍ S POUŽITÝM OBALEM	10
LIKVIDACE POUŽITÝCH ELEKTRICKÝCH A ELEKTRONICKÝCH ZAŘÍZENÍ	10

DŮLEŽITÉ BEZPEČNOSTNÍ POKYNY ČTĚTE POZORNĚ A USCHOVEJTE JE PRO BUDOUCÍ POUŽITÍ.

- Tento spotřebič mohou používat osoby se sníženými fyzickými, smyslovými či mentálními schopnostmi nebo s nedostatkem zkušeností a znalostí, pokud jsou pod dozorem nebo byly poučeny o používání spotřebiče bezpečným způsobem a rozumí případným nebezpečím. Tento spotřebič nesmějí používat děti ani si s ním nesmějí hrát. Spotřebič a jeho síťový kabel udržujte mimo jejich dosah.
- Před připojením spotřebiče k síťové zásuvce se ujistěte, že se napětí uvedené na jeho typovém štítku shoduje s elektrickým napětím zásuvky.
- Spotřebič připojujte pouze k řádně uzemněné zásuvce.
- Tento spotřebič je určen pro zpracovávání běžného množství ovoce a zeleniny v domácnosti. Nepoužívejte jej k jiným účelům, než pro které je určen.
- Spotřebič nepoužívejte v průmyslovém prostředí nebo venku.
- Spotřebič umísťujte pouze na rovný, suchý a stabilní povrch.
- Spotřebič nepokládejte na zařízení, která jsou zdrojem tepla, nebo do jejich blízkosti.
- Nikdy nepoužívejte příslušenství, které není dodáváno s tímto spotřebičem nebo není výslovně doporučeno výrobcem pro tento spotřebič.
- Při manipulaci s rotačním sítkem dbejte zvýšené opatrnosti, abyste se neporanili o jeho ostří.
- Nepoužívejte spotřebič, je-li rotační sítko poškozeno.
- Před uvedením spotřebiče do provozu se ujistěte, že je správně sestaven.



Varování:

Při nesprávném používání může dojít k poranění.

- Před odšťavňováním odstraňte tvrdé pecky, které jsou obsaženy např. v meruňkách, broskvích, mangu apod., a nepoživatelné slupky např. pomerančů, ananasu, melounů, mandarinek apod.

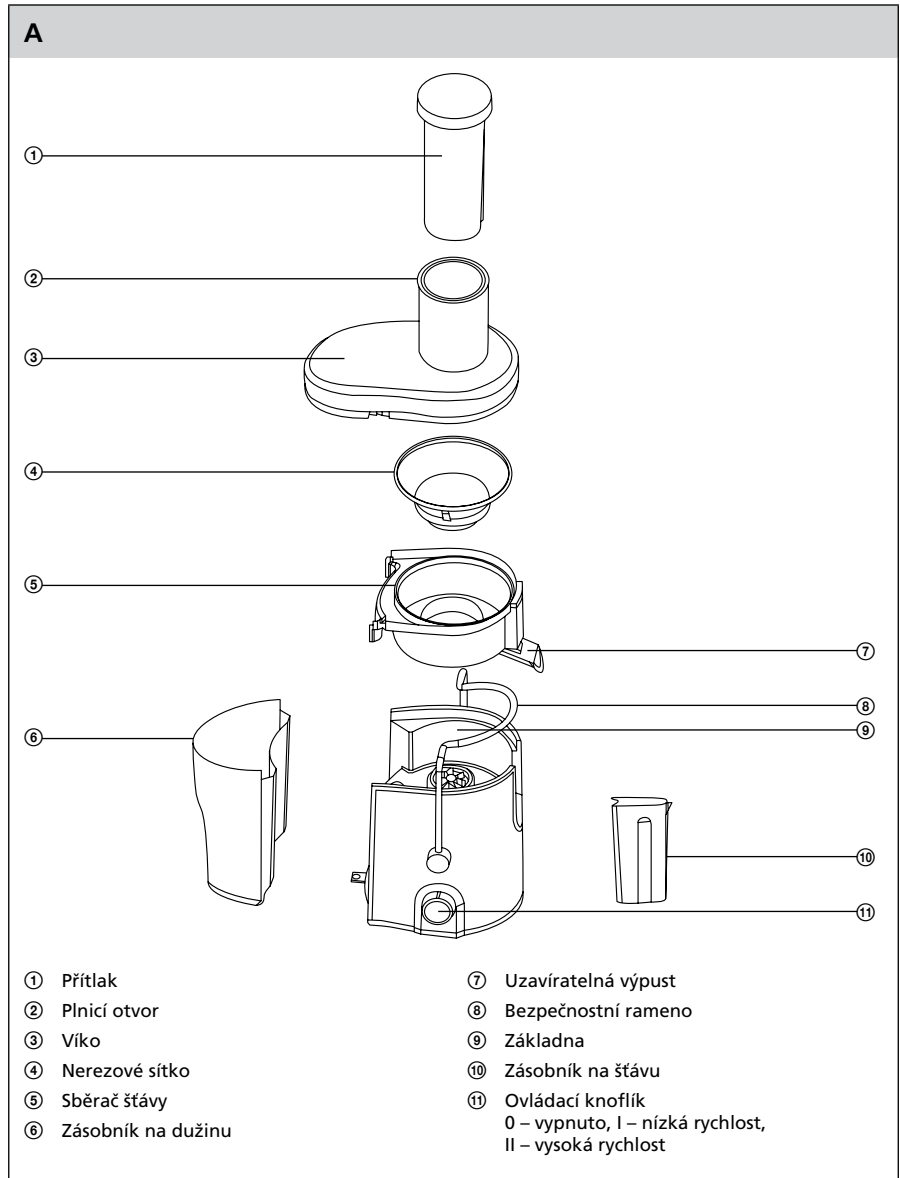
- Odšťavňovač nepoužívejte ke zpracování zmrazených nebo příliš tvrdých surovin, jako je např. cukrová třtina.
- K protlačování ovoce a zeleniny plnicím tubusem vždy používejte dodávaný přítlak. Nikdy nepoužívejte ruce nebo jiné předměty.
- Spotřebič vždy vypněte a odpojte od síťové zásuvky, pokud jej nebudete používat a pokud ho necháváte bez dozoru, před montáží, demontáží nebo čištěním.
- Před demontáží příslušenství nebo částí, které se při používání pohybují, ověřte, že je spotřebič vypnutý a odpojený od síťové zásuvky, a vyčkejte, až se pohyblivé části zastaví.
- Základnu spotřebiče nemyjte pod tekoucí vodou ani ji neponořujte do vody nebo jiné tekutiny.
- Dbejte na to, aby se vidlice síťového kabelu nedostala do kontaktu s vodou nebo vlhkostí.
- Na síťový kabel nepokládejte těžké předměty. Dbejte na to, aby síťový kabel nevisel přes okraj stolu nebo aby se nedotýkal horkého povrchu.
- Neodpojujte spotřebič od síťové zásuvky tahem za síťový kabel. Mohlo by dojít k poškození síťového kabelu nebo síťové zásuvky. Kabel odpojujte od zásuvky tahem za zástrčku síťového kabelu.
- Spotřebič s poškozeným síťovým kabelem nebo zástrčkou síťového kabelu je zakázáno používat. Pokud je síťový kabel poškozen, jeho výměnu svěřte odbornému servisnímu středisku.
- Nepoužívejte spotřebič, je-li poškozeno jeho sítko nebo je-li poškozena jakákoli jiná součást spotřebiče. Aby se zabránilo vzniku nebezpečné situace, spotřebič neopravujte sami. Veškeré opravy svěřte autorizovanému servisnímu středisku. Zásahem do spotřebiče se vystavujete riziku ztráty zákonného práva z vadného plnění, příp. záruky za jakost.

Odšťavňovač

SJE 1055SS / SJE 1056RD / SJE 1057BK

CZ

POPIS ODŠŤAVŇOVAČE



CZ-5

PŘED PRVNÍM POUŽITÍM

1. Ze spotřebiče a jeho příslušenství sejměte veškerý obalový materiál.
2. Všechny odnímatelné části (přítlak A①, víko A③, nerezové sítko A④, sběrač šťávy A⑤, zásobník na šťávu A⑩ a zásobník na dužinu A⑥), které přicházejí do styku s potravinami, důkladně omyjte teplou vodou za použití kuchyňského saponátu. Poté všechny tyto části opláchněte pod čistou tekoucí vodou a důkladně vytřete dosucha jemnou utěrkou.
3. Přítlak A①, nerezové sítko A④ a zásobník na dužinu A⑥ je možné mýt v myčce na nádobí. Nerezové sítko A④ doporučujeme mýt v horní části myčky.



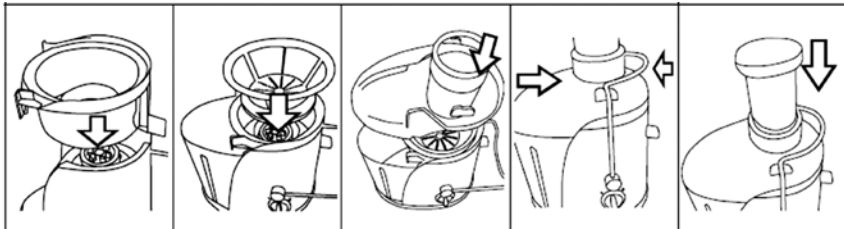
Upozornění:

Při manipulaci s nerezovým sítkem A④ dbejte zvýšené opatrnosti, protože ostří na dně sítko je velmi ostré. Při neopatrném zacházení může dojít k poranění.

SESTAVENÍ ODŠŤAVŇOVAČE

1. Odšťavňovač postavte na rovný a suchý povrch, např. na pracovní stůl. Vždy před sestavením ověřte, že je odšťavňovač vypnutý (ovládací knoflík je v poloze 0 – vypnuto) a napájecí kabel odpojený od zdroje energie.
2. Do odšťavňovače – základny A⑨ vložte sběrač šťávy A⑤, jak je znázorněno na obrázku. Zajistěte, aby byla výpust sběrače A⑦ umístěna ve žlábkku těla přístroje.
3. Do sběrače šťávy A⑤ vložte nerezové sítko A④. Zajistěte, aby sítko řádně dosedlo na hnací hřídel.
4. Zásobník na dužinu A⑥ naklopte horním okrajem k základně A⑨ a nasuňte jej zespodu na límeč sběrače šťávy. Dno zásobníku pak přitlačte směrem k základně. Při správném umístění by mezi zásobníkem A⑥ a tělem přístroje měla být mezera maximálně 1 mm.
5. Vše zaklopte víkem A③ a zatlačte jej dolů do správné polohy.
6. Jednou rukou tlačte víko A③ směrem dolů a současně jej zaklopte bezpečnostním ramenem A⑧ tak, aby bylo víko zajištěno ve správné poloze. Ozve se slyšitelné cvaknutí. Odšťavňovač je vybaven bezpečnostní pojistkou, která neumožní jeho spuštění, pokud není víko správně nasazeno a zajištěno ramenem.
7. Zásobník na šťávu A⑩ umístěte pod výpust A⑦.
8. Přítlak A① vložte do plnicího otvoru A②. Všimněte si, že pro usnadnění pohybu je přítlak A① vybaven drážkami zapadající do výstupků v horní části plnicího otvoru A②.
9. Nyní je odšťavňovač sestaven a připraven k použití.

B



POUŽITÍ ODŠŤAVŇOVAČE

1. Ujistěte se, že odšťavňovač je správně sestaven a poté jej připojte k zásuvce el. napětí. Odšťavňovač je vybaven vestavěnou bezpečnostní pojistkou, která neumožní jeho spuštění, pokud není správně sestaven.
2. Pod výpust šťávy A⑦ postavte nádobu na šťávu A⑩, sklenici nebo jinou vhodnou nádobu. Výpust šťávy A⑦ otevřete sklopením výpusti směrem dolů, aby při odšťavňování mohla šťáva volně vytékat ze sběrné nádoby. Zkontrolujte, že nádoba na dužinu A⑥ je instalována na svém místě.
3. Připravte si suroviny vhodné k odšťavňování (ovoce a zelenina). Důkladně je omyjte a nakrájejte je na kousky, které projdou otvorem plnicího tubusu A②. Odstraňte tvrdé pecky, které jsou obsaženy např. v meruňkách, broskvích, mangu apod., a nepoživatelné slupky např. pomerančů, ananasu, melounů, mandarinek apod.
4. Než odšťavňovač spustíte, ujistěte se, že víko A③ je řádně zajištěno ve správné pozici. Ovládací knoflík A⑪ nastavte do polohy I (nízká rychlost) nebo II (vysoká rychlost) v závislosti na druhu zpracovávaného ovoce nebo zeleniny. Rychlost I použijte pro měkčí suroviny, jako jsou například hrozny, borůvky, meloun, maliny, rajčata apod. Rychlost II použijte pro tvrdší suroviny, jako je například ananas, celer, mrkev, řepa, jablka apod. Přítlak A① vyjměte z otvoru plnicího tubusu A②. Do plnicího tubusu A② postupně vkládejte připravené suroviny a stlačujte je přítlakem. Optimálních výsledků dosáhnete, pokud budete plnit tubus A② postupně a suroviny budete stlačovat pozvolna pod mírným tlakem.



Upozornění:

K protlačování surovin plnicím tubusem A② nepoužívejte prsty nebo jiné předměty. Vždy používejte k tomu určený přítlak A①.

Maximální doba nepřetržitého provozu tohoto spotřebiče je 15 minut. Poté jej nechejte 10 minut vychladnout.

Zpracováváte-li velké dávky surovin, nenechávejte spotřebič nepřetržitě v provozu déle než 10 sekund.

1. Pokud se během odšťavňování naplní nádoba na šťávu A⑤ nebo na dužinu A⑥, odšťavňovač vypnete otočením ovladače A⑪ do polohy 0 (vypnuto), příslušnou nádobu vyprázdněte a vraťte ji zpět na své místo. Poté můžete odšťavňovač znovu uvést do provozu a pokračovat v odšťavňování.
2. Pro vypnutí odšťavňovače nastavte ovladač A⑪ do polohy 0 (vypnuto). Následně odpojte odšťavňovač od zásuvky elektrického napětí. Než odeberete nádobu na šťávu A⑤, doporučujeme uzavřít výpust A⑦ posunutím směrem nahoru, aby z ní šťáva neodkapávala.
3. Po použití odšťavňovač demontujte dle instrukcí uvedených v kapitole Demontáž odšťavňovače na str. 8 a vyčistěte jej dle pokynů uvedených v kapitole Čištění a údržba na str. 8. Před demontáží odšťavňovače se ujistěte, že je odšťavňovač vypnutý, odpojený od síťové zásuvky a že se rotující části zastavily.

UŽITEČNÉ RADY A TIPY

- Než začnete s odšťavňováním, všechny suroviny důkladně omyjte a nakrájejte na menší kousky, které projdou otvorem plnicího tubusu A②. Odstraňte tvrdé pecky, které jsou obsaženy např. v meruňkách, broskvích, mangu apod., a nepoživatelné slupky např. pomerančů, ananasu, melounů, mandarinek apod.
- Pro dosažení optimálních výsledků zpracovávajíte vždy čerstvé dozrálé plody. Přezrálé nebo nedozrálé plody negativně ovlivní výslednou chuť šťávy.
- Pokud odšťavňujete současně plody různé konzistence, doporučujeme začít nejdříve měkčími plody, jako jsou např. citrusy, bobuloviny apod., a poté pokračovat tvrdšími plody jako jsou např. jablka. Vždy zvolte rychlost odpovídající druhu zpracovávaných surovin.
- Odšťavňovač nepoužívejte ke zpracování zmrazených nebo příliš tvrdých surovin, jako je např. cukrová třtina.

- Suroviny postupně vkládejte do otvoru plnicího tubusu A② a pozvolna je protlačujte pod mírným tlakem. Plnicí tubus A② nepřepĺňujte a suroviny nestlačujte příliš rychle a pod nadměrným tlakem. Proces oddělování dužiny od šťávy probíhá postupně a rychlým protlačováním surovin jej neurychlete.
- Aby nedocházelo ke zhnědnutí čerstvě vylisované jablečné šťávy, můžete do ní přidat trochu citronové šťávy.
- Abyste předešli ztrátě hodnotných vitaminů, šťávu doporučujeme zkonzumovat čerstvou ihned po jejím vylisování.

DEMONTÁŽ ODŠŤAVŇOVAČE

1. Ujistěte se, že jste odšťavňovač vypnuli přepnutím ovladače do polohy 0 (vypnuto) a napájecí kabel odpojili od zdroje energie. Před demontáží vyčkejte, až se rotující části zastaví.
2. Výpust šťávy A⑦ uzavřete posunutím směrem nahoru, aby se zabránilo odkapávání šťávy.
3. Z víka uvolněte bezpečnostní rameno A⑧ a sklopte jej dolů.
4. Sejměte víko A③ a vyjměte zásobník na dužinu A⑥ nakloněním dna směrem od základny. Poté zásobník vysuňte zpod límce sběrače šťávy A⑤.
5. Tahem směrem nahoru od základny A⑨ vyjměte sběrač šťávy A⑤ a nerezové sítko A④ ponechejte v něm.
6. Nerezové sítko A④ vyjměte ze sběrače A⑤. Sítko A④ doporučujeme vyjmout nad dřezem.



Upozornění:

Ve středové části sítka A④ je umístěno ostří. Dbejte zvýšené opatrnosti, aby při manipulaci se sítkem A④ nedošlo k poranění. Nedotýkejte se ostří.

ČIŠTĚNÍ A ÚDRŽBA

- Ujistěte se, že odšťavňovač je vypnutý, napájecí kabel odpojený od zdroje energie a že se rotující části zastavily.
- Odšťavňovač demontovaný na jednotlivé části vyčistěte dle následujících pokynů. Odšťavňovač se vám bude lépe čistit hned po ukončení používání, než dojde k zaschnutí šťávy a dužiny.
- Přítlak A①, nerezové sítko A④ a zásobník na dužinu A⑥ je možné mýt v myčce na nádobí. Nerezové sítko A④ doporučujeme mýt v horní části myčky.

Čištění těla odšťavňovače

- Tělo odšťavňovače otřete měkkou, vlhkou utěrkou a potom dobře osušte.
- Z napájecího kabelu otřete případné zbytky potravin.

Čištění sběrače šťávy, víka, přítlaku, zásobníku na dužinu a šťávy

- Všechny části omyjte v teplé vodě s kuchyňským saponátem. Opláchněte je v pitné vodě a osušte.

Čištění sítka

- Aby bylo odšťavňování efektivní, musí být sítko A④ zcela čisté. Zaschlá dužina na sítku A④ by negativně ovlivnila efektivitu odšťavňování.
- Ihned po ukončení odšťavňování namočte sítko A④ do horké vody s kuchyňským saponátem asi na 10 minut.
- Sítko A④ podržte pod tekoucí vodou a nylonovým kartáčkem ho vyčistěte směrem od středu k okrajům. Aby nedošlo k poranění, nedotýkejte se ostří na středu sítka. Po vyčištění sítko A④ podržte proti světlu, abyste se ujistili, že jemné otvory nejsou upcáné. Pokud jsou otvory stále upcáné, namočte sítko A④ do horké vody s přidavkem 10% citronové šťávy, aby se zaschlé zbytky uvolnily a poté jej znovu vyčistěte kartáčkem.
- Sítko A④ opláchněte pod čistou tekoucí vodou a nechte jej volně uschnout.

Odstranění usazenin, agresivních skvrn a pachů

- Některé druhy ovoce a zeleniny mohou způsobit změnu barevnosti plastových částí odšťavňovače. Aby se tak nestalo, po použití všechny odnímatelné části okamžitě umyjte. Pokud ke zbarvení již došlo, můžete odnímatelné plastové části ponořit do vody s přidavkem 10% citronové šťávy.
- Základnu ani síťový kabel neponořujte do vody ani jiné tekutiny ani tyto části nemýjte pod tekoucí vodou.
- K čištění odšťavňovače a jeho částí nepoužívejte benzín, ředidla, hrubé houbičky, abrazivní nebo agresivní čisticí prostředky.

SKLADOVÁNÍ

- Pokud nebudete spotřebič používat, uložte jej na suché místo mimo dosah dětí. Spotřebič můžete skladovat sestavený.

TECHNICKÉ ÚDAJE

Jmenovitý rozsah napětí.....	220–240 V
Jmenovitý kmitočet.....	50/60 Hz
Jmenovitý příkon.....	800 W
Hlučnost.....	80 dB(A)

Deklarovaná hodnota emise hluku tohoto spotřebiče je 80 dB(A), což představuje hladinu A akustického výkonu vzhledem k referenčnímu akustickému výkonu 1 pW.

Změny textu a technických parametrů vyhrazeny.

POKyny A INFORMACE O NAKLÁDÁNÍ S POUŽITÝM OBALEM

Použitý obalový materiál odložte na místo určené obcí k ukládání odpadu.

LIKVIDACE POUŽITÝCH ELEKTRICKÝCH A ELEKTRONICKÝCH ZAŘÍZENÍ

Tento symbol na produktech anebo v průvodních dokumentech znamená, že použité elektrické a elektronické výrobky nesmí být přidány do běžného komunálního odpadu. Ke správné likvidaci, obnově a recyklaci předejte tyto výrobky na určená sběrná místa. Alternativně v některých zemích Evropské unie nebo jiných evropských zemích můžete vrátit své výrobky místnímu prodejci při koupi ekvivalentního nového produktu. Správnou likvidací tohoto produktu pomůžete zachovat cenné přírodní zdroje a napomáháte prevenci potenciálních negativních dopadů na životní prostředí a lidské zdraví, což by mohly být důsledky nesprávné likvidace odpadů. Další podrobnosti si vyžádejte od místního úřadu nebo nejbližšího sběrného místa. Při nesprávné likvidaci tohoto druhu odpadu mohou být v souladu s národními předpisy uděleny pokuty.

Pro podnikové subjekty v zemích Evropské unie

Chcete-li likvidovat elektrická a elektronická zařízení, vyžádejte si potřebné informace od svého prodejce nebo dodavatele.

Likvidace v ostatních zemích mimo Evropskou unii

Tento symbol je platný v Evropské unii. Chcete-li tento výrobek zlikvidovat, vyžádejte si potřebné informace o správném způsobu likvidace od místních úřadů nebo od svého prodejce.



Tento výrobek splňuje veškeré základní požadavky směrnic EU, které se na něj vztahují.