



CZ • Fritéza

Návod k použití v originálním jazyce

ČTĚTE POZORNĚ A USCHOVEJTE JE PRO BUDOUCÍ POUŽITÍ.**Obecná upozornění**

- Tento spotřebič nesmějí používat děti ve věku od 0 do 8 let. Tento spotřebič mohou používat děti ve věku 8 let a starší, pokud jsou trvale pod dozorem. Tento spotřebič mohou používat osoby se sníženými fyzickými, smyslovými nebo mentálními schopnostmi nebo nedostatkem zkušeností a znalostí, pokud jsou pod dozorem nebo byly poučeny o používání spotřebiče bezpečným způsobem a rozumí případným nebezpečím.
- Děti si se spotřebičem nesmějí hrát.
- Čištění a údržbu prováděnou uživatelem nesmějí provádět děti.
- Udržujte spotřebič a jeho přívod mimo dosah dětí mladších 8 let.
- Pokud je přívodní kabel poškozen, jeho výměnu svěřte odbornému servisnímu středisku, aby se zabránilo vzniku nebezpečné situace. Spotřebič s poškozeným přívodním kabelem je zakázáno používat.
- Povrchy spotřebiče, které jsou ve styku s pokrmem, vždy čistěte dle pokynů v tomto návodu.
- Tento spotřebič není určen k ovládní prostřednictvím programátoru, vnějšího časového spínače nebo dálkového ovládní.
- Tento spotřebič je určen pro použití v domácnosti a podobných prostorách, jako jsou:

- kuchyňské kouty v obchodech, kancelářích a ostatních pracovištích;
 - v zemědělství;
 - pro hosty v hotelích, motelech a jiných obytných oblastech;
 - v podnicích zajišťujících nocleh se snídaní.
- Spotřebič musí být umístěn ve stabilní poloze s držadly umístěnými tak, aby se vyloučilo rozlití horkých kapalin.
 - Plášť spotřebiče, fritovací nádoba, fritovací koš i vnitřní části víka jsou během používání velmi horké!

Elektrická bezpečnost

- Před připojením spotřebiče k síťové zásuvce se ujistěte, že se shoduje napětí uvedené na jeho typovém štítku s napětím ve vaší zásuvce.
- Spotřebič připojte pouze k řádné uzemněné zásuvce. Nepoužívejte prodlužovací kabel.
- Přívodní kabel spotřebiče nepřipojujte a neodpojujte od síťové zásuvky mokřkýma rukama.
- Dbejte na to, aby se vidlice přívodního kabelu nedostala do kontaktu s vodou nebo vlhkostí.
- Neodpojujte spotřebič od síťové zásuvky tahem za přívodní kabel. Mohlo by dojít k poškození přívodního kabelu nebo síťové zásuvky. Kabel odpojujte od zásuvky tahem za zástrčku přívodního kabelu.
- Na přívodní kabel nepokládejte těžké předměty. Dbejte na to, aby přívodní kabel nevisel přes okraj stolu nebo aby se nedotýkal horkého povrchu nebo ostrých předmětů.
- Abyste se vyvarovali nebezpečí úrazu elektrickým proudem, neopravujte spotřebič sami ani ho nijak neupravujte. Veškeré opravy a seřízení tohoto spotřebiče svěřte autorizovanému servisnímu středisku. Zásahem do spotřebiče během platnosti záruky se vystavujete riziku ztráty záručních plnění.
- Abyste zabránili nebezpečí úrazu elektrickým proudem, nikdy neponořujte plášť spotřebiče, přívodní kabel ani síťovou zástrčku do vody nebo jiné tekutiny.
- Spotřebič vždy vypněte a odpojte od síťové zásuvky po ukončení používání.

Správné použití spotřebiče

- Spotřebič slouží k fritování potravin. Není určena pro uvádění tekutin do varu. Nepoužívejte jej k jinému účelu, než ke kterému je určen.
- Tento spotřebič je určen pouze pro použití ve vnitřních prostorech. Nikdy jej nepoužívejte ve venkovním nebo průmyslovém prostředí.
- Tento spotřebič musí být používán pouze v souladu s pokyny uvedenými v tomto návodu k použití.
- Spotřebič používejte pouze s originálním příslušenstvím, které je s ním dodáváno.



Upozornění:

Použití neoriginálního příslušenství může vést ke vzniku nebezpečné situace.

- Nepoužívejte spotřebič k vytápění místnosti!
- Spotřebič vypněte a odpojte od síťové zásuvky vždy, když jej nepoužíváte, když jej necháváte bez dozoru, před čištěním, údržbou nebo přemístěním. Nikdy nepřemísťujte spotřebič během provozu.
- Spotřebič nepoužívejte, pokud nefunguje správně, pokud upadl na zem, pokud byl ponořen do vody nebo je jakkoli poškozen. Předajte jej autorizovanému servisnímu středisku ke kontrole nebo opravě.
- Nezapínejte spotřebič s fritovací nádobou bez fritovací náplně.
- Kromě fritovacího koše nevkládějte do fritovací nádoby žádné předměty.
- Povrch spotřebiče je zakázáno jakkoliv upravovat, např. pomocí samolepicí tapety, fólie, apod.

Umístění spotřebiče

- Spotřebič používejte pouze na rovném, suchém, čistém, stabilním a tepelně odolném povrchu.
- Spotřebič nepoužívejte v blízkosti hořlavých materiálů, jako jsou záclony, utěrky na nádobí apod.
- Spotřebič nepokládejte na okraj stolu, na odkapávací desku dřezu, na nestabilní, nakloněné nebo nerovné povrchy, na elektrický nebo plynový vařič a jiné zdroje tepla nebo do jejich blízkosti.
- Při provozu musí být ponechán po všech stranách spotřebiče volný prostor alespoň 15 cm pro zajištění dostatečné cirkulace vzduchu. Na spotřebič neodkládejte žádné předměty a nezakrývejte ventilační otvory.
- Nepokládejte spotřebič do blízkosti předmětů, povrchů nebo pod předměty, které se mohou poškodit párou, například stěny, kuchyňské skřínky, příborníky, obrazy, záclony. Unikající pára by je mohla poškodit.

Bezpečnost během používání

- Dříve, než do spotřebiče nalijete fritovací náplň se ujistěte, zda jsou všechny díly naprosto suché. Stejně tak pečlivě osušte všechny potraviny před jejich vložením do frityzy. V opačném případě horká fritovací náplň stříká.
- Opatrně zacházejte zejména se zmrazenými potravinami. Odstraňte všechny kousky ledu. Čím více ledu ulpí na potravinách, tím více fritovací náplň stříká.
- Stará, resp. znečištěná fritovací náplň se může při přehřátí samovolně vznítit. Vyměňte fritovací náplň včas. V případě požáru vytáhněte síťovou zástrčku a hořící fritovací náplň zaduste dekou.

**Výstraha:**

K hašení fritézy nikdy nepoužívejte vodu!

- Do fritovací nádoby nedávejte nikdy více fritovací náplně než po značku MAX a nikdy méně než po značku MIN. Při každém zapnutí fritézy dbejte na to, aby byl v nádobě dostatek fritovací náplně.
- Pokud se ve fritovací nádobě nenachází žádná fritovací náplně, nikdy spotřebič nezapínejte. Jinak může dojít k jeho přehřátí.
- Ve fritéze nikdy nerozpouštějte kusy ztuženého tuku. Pokud tuk nepokryvá topnou plotnu, může dojít v důsledku vysoké teploty k poškození spotřebiče nebo vzniku požáru! Rozpusťte tuk ještě předtím v hrnci nebo podobné nádobě.
- Spotřebič nesmí být ponechán bez dozoru, když je v provozu.
- Během provozu spotřebiče musí být víko správně přiklopeno. Na víko neodkládejte žádné předměty (např. ochranné rukavice, utěrky), které by mohly zakrýt otvor pro odvod páry.
- Při provozu musí být zajištěn dostatečný prostor pro cirkulaci vzduchu nad spotřebičem a okolo něj. Spotřebič nezakrývejte ani neblokuje jeho ventilační otvor.
- Dbejte na to, aby otvor pro únik páry nesměřoval na materiály citlivé na teplo nebo na vás či jiné osoby. Horká pára může způsobit vážné opaření.
- Při fritování se nedotýkejte míst, kde vystupuje horká pára, hrozí nebezpečí popálení a opaření.
- Při odklápění víka buďte opatrní a odklápějte je tak, aby vás nezasáhla horká pára.
- Během provozu nevkládejte ruce do vnitřního prostoru spotřebiče.
- Vyvarujte se kontaktu s horkou párou, která se uvolňuje z ventilačních otvorů během provozu spotřebiče.
- Je-li spotřebič v provozu, teplota přístupných povrchů může být vyšší. Nedotýkejte se zahřátého povrchu. Jinak může dojít k popálení. K vyjmutí a přenášení zahřátého fritovacího koše používejte rukojeť.
- Dbejte, aby na síťovou zástrčku ani na zásuvku nestříkala voda nebo jiná kapalina, ani neproudila horká pára ze spotřebiče. Pokud se tak přesto stane, vypněte jistič přívodu elektrického proudu do zásuvky a poté zásuvku i zástrčku pečlivě vysušte před dalším použitím.
- Zahřátý fritovací koš neodkládejte na povrchy, které jsou citlivé na teplo.

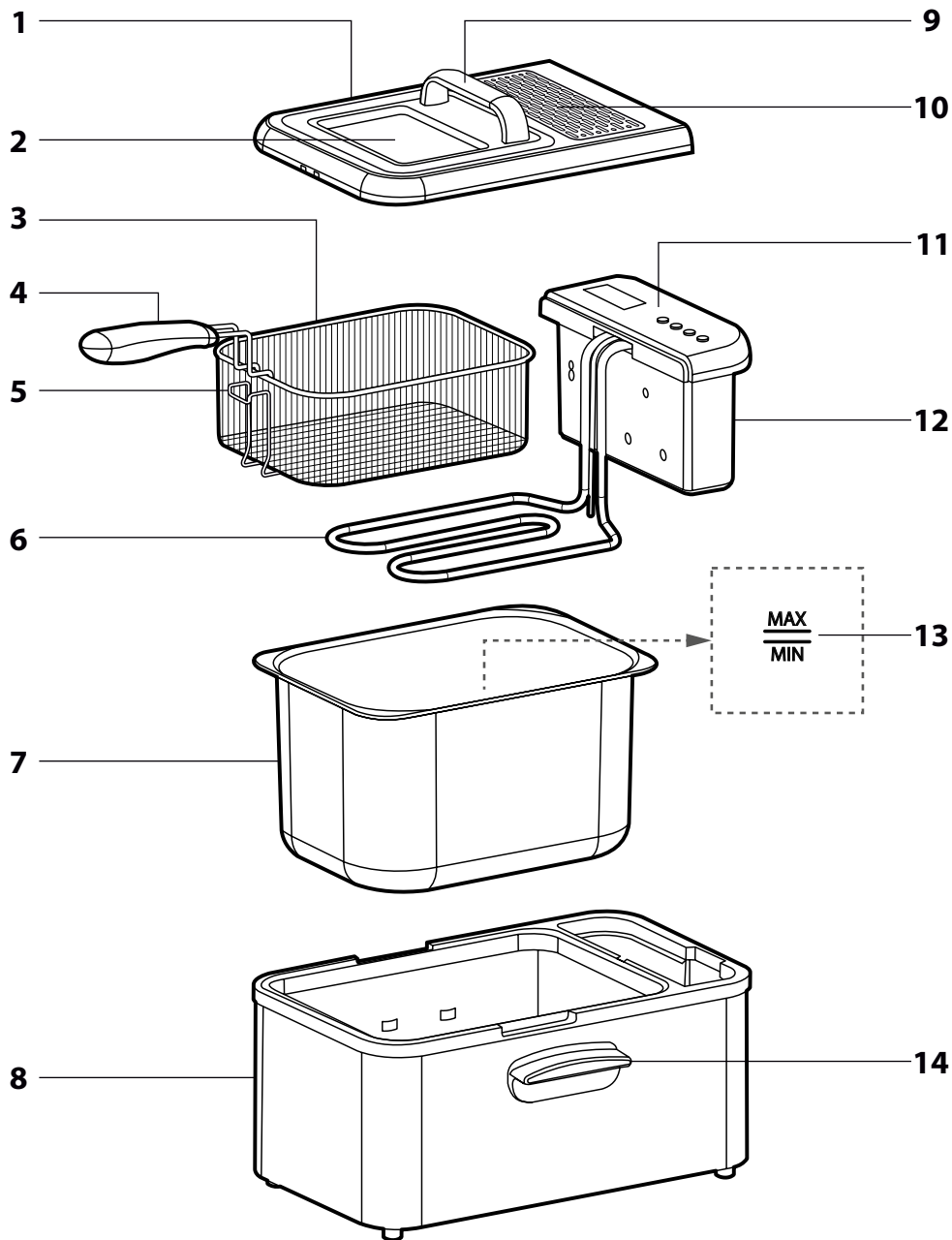
Manipulace se spotřebičem a jeho částmi

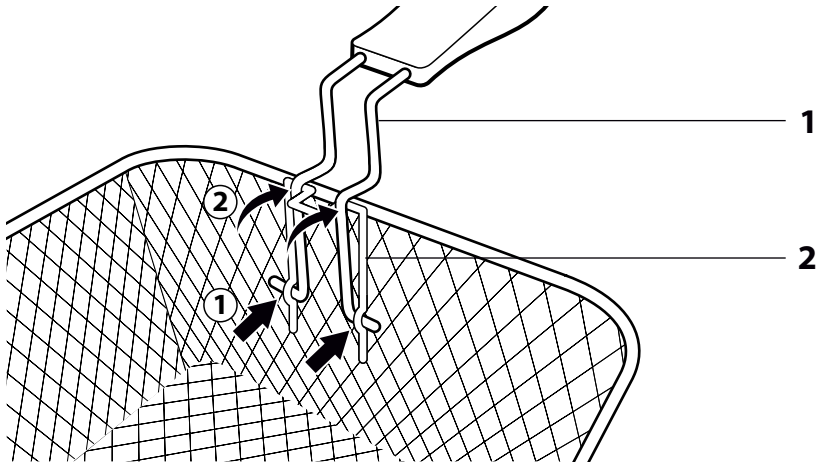
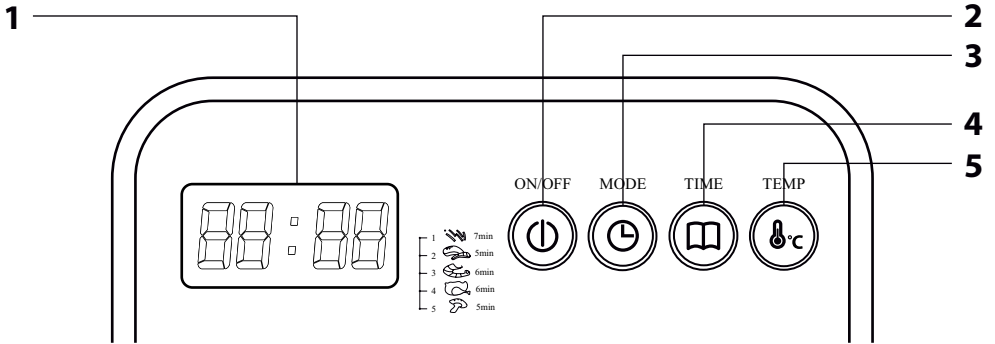
- Po ukončení provozu vždy manipulujte se spotřebičem tak, abyste se nedotkli jeho pláště nebo jiných částí, které jsou v důsledku zbytkového tepla stále horké.
- Nedotýkejte se horkých povrchů spotřebiče. Po vypnutí a odpojení spotřebiče od síťové zásuvky používejte držadla pláště spotřebiče pro jeho zvednutí a přenášení. Z důvodu zvýšené bezpečnosti doporučujeme použití kuchyňských chňapek.
- Mimořádné opatrnosti je nutné dbát, když přemísťujete fritovací koš, pokud je naplněn horkými potravinami.

Bezpečnost během údržby

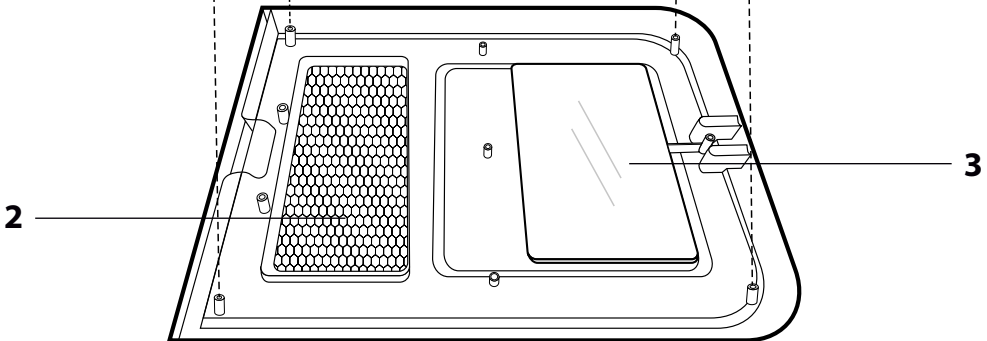
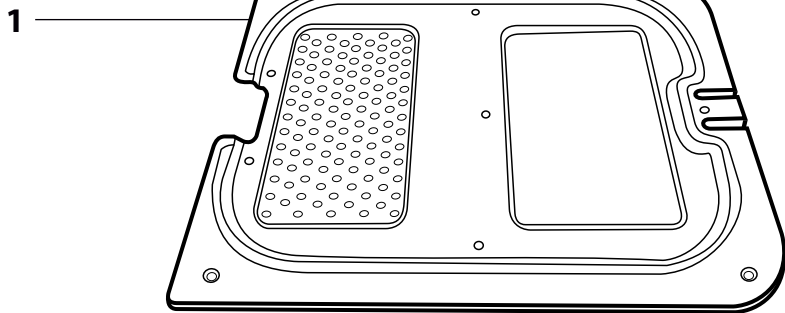
- Před čištěním nechejte spotřebič vždy zcela vychladnout.
- Spotřebič čistěte pravidelně po každém použití dle instrukcí uvedených v kapitole Údržba a čištění. Na spotřebiči neprovádějte jakoukoli jinou údržbu, než je čištění uvedené v kapitole Údržba a čištění.
- Plášť spotřebiče není určen pro mytí v myčce nádobí.
- Spotřebič nemyjte pod tekoucí vodou ani jej neponořujte do vody nebo jiné tekutiny.

A



B**C**

D



CZ Fritéza

Návod k použití

- Před použitím spotřebiče se, prosím, seznámte s návodem k jeho obsluze, a to i v případě, že jste již obeznáni s používáním spotřebičů podobného typu. Spotřebič používejte pouze tak, jak je popsáno v tomto návodu k použití. Návod uschovejte pro případ další potřeby. Pokud předáváte spotřebič jiné osobě, zajistěte, aby u něj byl přiložen tento návod k použití.
- Spotřebič pečlivě vybalte a dejte pozor, abyste nevyhodili žádnou část obalového materiálu dřív, než najdete všechny jeho součásti. Minimálně po dobu trvání zákonného práva z vadného plnění, případně záruky za jakost doporučujeme uschovat originální přepravní karton, balicí materiál, pokladní doklad a potvrzení o rozsahu odpovědnosti prodávajícího nebo záruční list. V případě přepravy doporučujeme zabalit spotřebič opět do originální krabice od výrobce.

POPIS SPOTŘEBIČE

- A1** Víko
- A2** Průzor pro plnou kontrolu přípravy jídla
- A3** Fritovací koš z pochromované oceli
- A4** Odnímatelná rukojeť koše
- A5** Pevné držadlo koše pro odkapání fritovací náplně
- A6** Topné těleso
- A7** Fritovací nádoba
- A8** Plášť fritézy
- A9** Rukojeť víka
- A10** Větrací otvory
- A11** Ovládací prvky
- A12** Topná skříňka s úložným prostorem pro přírodní kabel
- A13** Značky minimální a maximální hladiny fritovací náplně
- A14** Držádko pláště
Jsou tepelně odolná a zabraňují jakémukoli popálení a umožňují manipulaci s horkým spotřebičem během provozu i bez použití ochranných rukavic

- B1** Dráty rukojeti
- B2** Držák drátů
- C1** Digitální displej
- C2** Tlačítko ON/OFF (spustit/přerušit)
Slouží ke spuštění a přerušení fritování
- C3** Tlačítko MODE (režim)
Umožňuje zvolit jednu z pěti přednastavených programů fritování
- C4** Tlačítko TIME (čas)
Umožňuje nastavit čas fritování v rozsahu 1 až 99 minut po krocích 1 minuta
- C5** Tlačítko TEMP (teplota)
Umožňuje nastavit teplotu fritování v rozsahu 110 až 190 °C po krocích 5 °C
- D1** Krycí plech
- D2** Kovový filtr
- D3** Průhledové sklo

ÚČEL POUŽITÍ FRITÉZY

- Tato fritéza je určena výhradně pro smažení potravin pomocí vhodného oleje nebo tuku. Není určena pro ohřev vody nebo jiných tekutin nebo pro vaření potravin přímo ve fritovací nádobě bez použití fritovací náplně.

PŘED PRVNÍM POUŽITÍM

- Před prvním použitím omyjte víko **A1**, fritovací koš **A3** s rukojetí **A4**, fritovací nádobu **A7** horkým saponátovým roztokem. Poté je opláchněte čistou vodou a důkladně vyčte dosucha jemnou utěrkou. Fritovací nádobu lze také omyt v myčce nádobí.
- Lehce navlhčenou utěrkou omyjte také vnější a vnitřní části fritézy a vyčte dosucha. Fritézu nikdy neponořujte do vody nebo jiné kapaliny!

POUŽITÍ

PŘÍPRAVA FRITÉZY PRO FRITOVÁNÍ

- Umístěte fritézu na vhodný rovný povrch tak, aby na ni nemohly dosáhnout děti. Držádko fritézy vždy nasměrujte tak, aby o ně nemohl nikdo zavazet a fritézu strhnout, převrátit nebo vyliit horký obsah.
- Chcete-li fritézu umístit na sporák pod digestoř, dbejte na to, aby byl sporák vypnutý.
- Vymějte fritovací koš a upevněte rukojeť **A4** do fritovacího koše tak, že prsty stlačíte dráty rukojeti **B1** směrem k sobě a vyhnute konce vsaznete do otvorů držáků **B2** v koši. Následně mírným tlakem zajistěte držít v držáku. Ozve se slyšitelný klapnutí.
- Vložte suchou a prázdnou fritovací nádobu **A7** do pláště fritézy. Do nádoby zasuňte topnou skříňku **A12** s topným tělesem **A6**.
- Do fritovací nádoby nalijte fritovací náplň (fritovací olej nebo tuk) po rysku MAX. Používejte pouze oleje nebo tuku, které jsou výslovně označeny jako „nepěňivé“ a jsou vhodné pro fritování. Tuto informaci naleznete na obalu nebo na etiketě.



Výstraha:

Do fritovací nádoby nelijte fritovací náplň více než po značku MAX a nikdy méně než po značku MIN.
Do fritovací nádoby nikdy nelijte žádnou tekutinu, například vodu. Nikdy vzájemně nemíchejte různé druhy tuků nebo olejů. Mohly by z fritézy přetékat.

- Očistěte horní okraj fritovací nádoby a případně všechny ostatní části, které se během plnění znečistí.

PŘÍPRAVA POTRAVIN

- Potraviny obecně krájte na rozměrově shodnou velikost, aby se připravovaly rovnoměrně.
- Jsou-li potraviny, určené k fritování vlhké, nejprve je osušte. Potraviny kořeňte až po fritování a kořenění neprovádějte nad fritovací nádobou nebo v průběhu fritování.
- Chcete-li fritovat obalované potraviny, dbejte na jejich rovnoměrné obalení a důkladné oklepání přebytečné strouhanky, protože uvolněné kousky strouhanky znehodnocují fritovací náplň.
- Některé potraviny, jako například kobilhy, lze fritovat přímo ve fritovací nádobě s náplní bez použití fritovacího koše.
- Větší potraviny, např. kuřata, rozpujte. Zabráňte tím následnému opaření při vyjímání z koše.
- Nevkládejte příliš mnoho potravin na sebe, mohlo by dojít k jejich splepení.
- U zmražených potravin odstraňte přebytečný led, protože by mohl způsobit překypění oleje.
- Koš neplňte více jak do poloviny, jinak teplota náplně klesne a výsledek fritování nebude optimální.

ZAPNUTÍ A POKHOTOVNOSTNÍ REŽIM

- Zástrčku přírodního kabelu připojte k síťové zásuvce. Ozve se zvuková signalizace, tlačítko **C2** (ON/OFF) i tlačítko **C3** (MODE) se rozsvítí a na displeji se zobrazí P001. Tímto fritéza vstoupí do pohotovostního režimu, což znamená, že je připravena k provozu.

POUŽITÍ PŘEDNASTAVENÝCH PROGRAMŮ

- Fritéza je vybavena pěti přednastavenými programy, díky kterým můžete snadno a rychle připravit různé typy potravin bez nutnosti nastavení času a teploty.
- Mačkáním tlačítka **C3** (MODE) zvolíte některý z programů, uvedených v tabulce níže.

Číslo programu	Ikona	Potraviny	Teplota (°C)	Doba přípravy (min)
P001		Hranolky	190	7
P002		Maso	180	5
P003		Krevety	170	6
P004		Kuře	160	6
P005		Houby	150	5

- Stisknete tlačítko **C2** (ON/OFF). Na displeji se zobrazí aktuální teplota fritovací náplně a fritéza spustí předehřev na teplotu dle zvoleného programu. Během předehřevu lze zobrazit přednastavený čas nebo cílovou teplotu stisknutím tlačítka **C4** (TIME) nebo **C5** (TEMP). Zobrazení času/cílové teploty se po 5 sekundách automaticky přepne zpět na zobrazení aktuální teploty náplně.



Poznámka:

Pokud během předehřevu stisknete tlačítko **C4** (TIME) nebo **C5** (TEMP) více než jednou, změníte tím přednastavenou hodnotu času nebo teploty. Pokud si přejete zachovat původní hodnoty programu, zastavte předehřev stisknutím **C2** (ON/OFF), tlačítkem **C3** (MODE) znovu zvolte stejný program a spusťte jej stisknutím **C2** (ON/OFF).

- Jakmile je proces předehřátí dokončen, ozve se zvuková signalizace, na displeji se zobrazí dosažená teplota a fritéza vyčkává na vaši další akci. Dále pokračujte dle kapitoly FRITOVÁNÍ.

NASTAVENÍ VLASTNÍ HODNOTY TEPLoty A ČASU

- Fritéza umožňuje nastavit teplotu a dobu přípravy podle individuálních preferencí.



Poznámka:

Informaci o vhodné teplotě získáte na etiketě potraviny nebo v tabulce tohoto návodu, viz kapitola TABULKA DOPORUČENÝCH ČASŮ A TEPLOT.

- Pro nastavení vlastního času stisknete tlačítko **C4** (TIME). Tlačítko se rozsvítí a na displeji se rozblíká výchozí hodnota 07:00 minut. Následným mačkáním tlačítka **C4** (TIME) lze nastavit hodnotu času v rozsahu 01:00 až 99:00 minut po krocích 1 minuta.
- Pro nastavení vlastní teploty stisknete tlačítko **C5** (TEMP). Tlačítko se rozsvítí a na displeji se rozblíká výchozí hodnota 190 °C.
- Následným mačkáním tlačítka **C5** (TEMP) lze nastavit hodnotu teploty v rozsahu 110 až 190 °C po krocích 5 °C.
- Stisknete tlačítko **C2** (ON/OFF). Na displeji se zobrazí aktuální teplota fritovací náplně a fritéza spustí předehřev na teplotu dle zvoleného programu. Během předehřevu lze zobrazit přednastavený čas nebo cílovou teplotu stisknutím tlačítka **C4** (TIME) nebo **C5** (TEMP). Zobrazení času/cílové teploty se po 5 sekundách přepne zpět na zobrazení aktuální teploty náplně.
- Jakmile je proces předehřátí dokončen, ozve se zvuková signalizace, na displeji se zobrazí dosažená teplota a fritéza vyčkává na vaši další akci. Dále pokračujte dle kapitoly FRITOVÁNÍ.

FRITOVÁNÍ

- Opatrně sejměte víko, vložte koš s potravinou pomalu do fritovací nádoby s předehřátou fritovací náplní a nasadte víko zpět.



Upozornění:

Při fritování potravin obsahujících velké množství vody nebo zmražených potravin spouštějte koš do fritovací náplně pomalu. Předjedete tak jejimu překypění.

- Stiskněte tlačítko **C2** (ON/OFF). Na displeji se spustí odpočet přednastaveného času a zahájí se fritování.



Poznámka:

Během fritování může z víka unikat pára. Toto je běžné a nejedná se o závadu.

- V průběhu fritování doporučujeme občas potraviny promíchat, abyste zabránili jejich sopleň. Průběh fritování můžete sledovat průzorem ve víku.



Upozornění:

Při fritování potravin obsahujících velké množství vody nebo zmražených potravin spouštějte koš do fritovací náplně pomalu. Předjedete tak jejimu překypění.



Poznámka:

Pro udržení správné teploty fritovací náplně se bude automaticky zapínat a vypínat termostat. Podle toho se bude rozsvěcet a zhasínat kontrolka provozu.

Fritování můžete kdykoliv přerušit stisknutím tlačítka **C2** (ON/OFF).



Výstraha:

Fritéza i víko jsou během fritování velmi horké. Je-li nutné s fritézou během provozu manipulovat, vždy používejte kuchyňské chňapky a s fritézou manipulujte pouze za pomoci držadla pláště.

- Po uplynutí přednastaveného času se ozve zvuková signalizace, fritéza se přepne do pohotovostního režimu a na displeji se zobrazí P001. Tímto je fritovací proces dokončen.

DOKONČENÍ FRITOVÁNÍ

- Po dokončení fritovacího procesu v kterémkoliv výše popsaném režimu vždy sejměte víko tak, abyste nepřišli do kontaktu s horkou párou, koš vyzdvihnete nad hladinu fritovací náplně a následně ho zavěste za pevné držadlo **A5** do odkládací polohy na plášť fritézy. Potraviny nechejte okapat od přebytečného oleje.



Výstraha:

Po ukončení fritování se nikdy nedotýkejte fritovacího koše, je velmi horký! Fritovací koš vyzdvihujte z fritézy pouze za rukojet koše.

- Fritézu nechejte vychladnout bez víka, abyste zabránili srážení vody.
- Po odkapání oleje vložte fritované potraviny do vhodné nádoby. Doporučujeme vyložit nádobu vhodným savým kuchyňským papírem.

TABULKA DOPORUČENÝCH ČASŮ A TEPLOT

- Obecně je doporučeno používat nižší teploty pro křehké potraviny (zelenina, ryby) a vyšší pro zmražené potraviny (hranolky, kuře atd.).



Poznámka:

Časy a teploty zpracování potravin mají pouze informativní charakter.

Potravina	Teplota (°C)	
Houby	150	
Cibulové kroužky	150	
Čuketa	150	
Kuře	160	
Fondue z parmazánu	170	
Sýrové krokety	170	
Ryby	170	
Rybí prsty	180	
Smažené krevety	180	
Smažený sýr	180	
Koblihy	190	
Hranolky (zmražené)	Fáze 1 Fáze 2	170 190
Masové/rybí/bramborové krokety		190

TIPY PRO FRITOVÁNÍ

- Při fritování lehčích potravin, např. hranolků, volte teploty vyšší. Naopak při fritování potravin hmotnějších, např. kuřecí stehna nebo karbanátky, volte teploty nižší, aby se prosmážly rovnoměrně.
- Hranolky je vhodné fritovat ve dvou fázích. V první fázi je fritujete po dobu 5-10 minut při 170 °C a potom je nechejte vychladnout. V druhé fázi fritujete po dobu 2-4 minut při 190 °C.
- Při fritování více druhů potravin začněte s tou, která vyžaduje nižší teplotu.
- Při fritování předsmážených potravin použijte vyšší teplotu a kratší čas než u potravin syrových.

ODSTRANĚNÍ NEPŘÍJEMNÉHO PACHU FRITOVACÍ NÁPLŇE

- Některé potraviny, například ryby, mohou fritovací náplni předat nepříjemný zápach. Tento zápach lze neutralizovat následujícím způsobem:
 - ohřejte fritovací náplň na teplotu 160 °C
 - do náplně vložte několik výhonků petržele nebo dva plátky chleba
 - vyčkejte až se přestanou tvořit „bubliny“, pak petržel nebo chléb vhodným nástrojem vyjměte

Ochrana proti přehřátí

- Fritéza je vybavena ochrannou pojistkou proti přehřátí, která ji chrání proti poškození. Pokud dojde k nadměrnému navýšení teploty fritézy, např. dlouhodobým používáním, nebo neúmyslným spuštěním bez fritovací náplně, automaticky se aktivuje ochranná pojistka proti přehřátí. V takovém případě se fritéza vypne. Odpojte fritézu od síťové zásuvky a nechte vychladnout. Obratě se na autorizovanou servisní středisko, aby vyměnili ochrannou pojistku. Za žádných okolností nevyměňujte ochrannou pojistku sami.



Upozornění:

I když je fritéza vybavena ochrannou proti přehřátí, nespouštějte ji naprázdno bez fritovací náplně. Nesprávné používání fritézy může nepříznivě ovlivnit její funkci a životnost.

ZACHÁZENÍ S FRITOVACÍ NÁPLŇÍ

- Pokud fritézu nepoužíváte pravidelně, doporučujeme přelit vychladlou fritovací náplň do uzavíratelných lahví nebo jiných fritovacích nádob a uchovat v lednici nebo na jiném chladném místě. Náplň nalévejte do lahvi přes jemné síto, abyste z něj odstranili částičky potravin.



Varování:

Před přelitím fritovací náplně ji vždy ponechte dostatečně zchladnout, abyste zabránili vážnému popálení.

- Fritovací náplň není potřeba měnit po každém použití. Pokud fritujete převážně brambory a náplň filtrujete, je možné ji použít 8 až 10x. Nepoužívejte stejnou náplň déle než 6 měsíců.
- Fritovací náplň vyměňte vždy, když:
 - má hnědou barvu nebo od začátku nepříjemně páchne či kouří
 - je v ní příliš mnoho vody. Vysokou koncentrací vody v oleji či tuku poznáte podle velkých bublin a kapiček vody, vodní páry nebo rychlého stoupání oleje či tuku. Je-li koncentrace vody ve fritéze příliš velká, může dojít k tomu, že tuk nebo olej s výbuchem vyletí, což může být velmi nebezpečné pro osoby, které fritézu používají, i pro ty, které jsou v její blízkosti.
- Pokud chcete fritovací náplň vyměnit, postupujte následovně:
 - nasyčte si nádobu o hodném objemu
 - odpojte fritézu od elektrické sítě
 - odklopte víko, vyjměte fritovací koš, uchopte fritézu za držadla pláště a fritovací náplň přelijte do přichystané nádoby



Varování:

Fritovací náplň vyměňujte až po jejím úplném vychladnutí. Pokud jste použili ztužený tuk, musí být ještě zčásti tekutý, aby se dal vylít.

- Použitou fritovací náplň nikdy nevylijte do běžného domovního odpadu. V každé obci je likvidace stolních olejů a tuků regulována jinak. O možnostech likvidace se informujte na svém obecním nebo městském úřadě.
- Pokud chcete fritovací náplň pouze přefiltrovat, postupujte následovně:
 - odpojte fritézu od elektrické sítě
 - zcela vychladlou náplň přelijte z fritovací nádoby do jiné nádoby s vhodným objemem
 - fritovací nádobu umyjte a důkladně vysušte
 - nalijte náplň zpět přes vhodný filtrační papír

ČIŠTĚNÍ A ÚDRŽBA



Upozornění:

Před jakýmkoliv čištěním nebo údržbou vždy odpojte fritézu od elektrické sítě a nechejte ji zcela vychladnout.



Upozornění:

Pláště fritézy, napájecí kabel a topné těleso nejsou určeny pro mytí v myčce nádobí. Nepostříkujte je vodou nebo jinou tekutinou ani je neponožujte do vody nebo jiné tekutiny.

- Fritézu doporučujeme čistit hned po jejím vychladnutí, než dojde k zaschnutí zbytků potravin. Tyto se pak obtížněji odstraňují.
- Po každém použití otřete pláště fritézy a topnou skříňku s topným tělesem měkkým vlhkým hadříkem, napájecí přívod otřete suchým hadříkem.
- Víko, fritovací koš včetně rukojeti a fritovací nádobu omyjte v horké vodě se saponátem, opláchněte a důkladně osušte jemnou utěrkou. Fritovací nádobu lze také omyt v myčce nádobí.
- Vnitřek pláště fritézy vyčistěte pomocí papírové utěrky, hrubší nečistoty můžete očistit navlhčenou měkkou hubkou a následně otřít dosucha.
- V případě vysokého znečištění filtru **D2** nebo skla **D3** průzorou odšroubujte krycí plech **D1** ze spodní strany víka, filtr i sklo omyjte v horké vodě se saponátem, opláchněte a důkladně osušte jemnou utěrkou. Oba díly vraťte na svá místa a přišroubujte zpět krycí plech.



Upozornění:

K čištění pláště fritézy nebo fritovací nádoby nikdy nepoužívejte chemikálie, drátěnku na nádobí, kovové drátěnky ani čisticí prostředky z brusnou složkou, protože tyto je mohou poškodit.

- Po každém vylévání fritovací náplně odstraňte případné ukápnuté stopy náplně a zbytky po předchozím fritování.

SKLADOVÁNÍ

- Před uskladněním musí být fritéza zcela chladná a odpojená od napájení, čistá a suchá.
- Nastavte fritézu stejně jako pro fritování a nasadte víko.
- Fritézu pak uložte na čisté, suché a dobře větrané místo mimo dosah dětí.



Upozornění:

Uskladněnou fritézu nevystavujte extrémním teplotám, přímému slunečnímu záření, nadměrné vlhkosti a neumísťujte ji do nadměrně prašného prostředí. Na uskladněnou fritézu nepokládejte žádné předměty.

ŘEŠENÍ POTÍŽÍ

- Pokud spotřebič nefunguje, jak je popsáno v návodu k použití, zkontrolujte níže uvedeny seznam nejběžnějších problémů, abyste mohli problém odstranit. Pokud váš problém není níže uveden, nebo pokud problém přetrvává, vypněte spotřebič, vytahněte zástrčku přírodního kabelu ze síťové zásuvky a obraťte se na autorizované servisní středisko. V žádném případě se nepokoušejte spotřebič opravit sami.

Problém	Možná příčina	Řešení
Fritéza nefunguje.	Fritéza není zapojena do zásuvky.	Zkontrolujte, zda je zástrčka přírodního kabelu zapojena do síťové zásuvky.
	Nezaplnili jste fritézu, nenastavili jste teplotu.	Zapněte fritézu a nastavte ji na některou teplotu.
	Došlo k přehřátí fritézy a aktivovala se ochrana.	Vyčkejte několik minut na zchladnutí fritézy a zkuste ji znovu zapnout. V případě potřeby se obraťte na autorizované servisní středisko.
Potraviny jsou nedostatečně připraveny.	Nastavili jste příliš nízkou teplotu.	Zvyšte teplotu.
	Přilíš mnoho potravin ve fritovacím koši.	Odeberte část potravin.
	Potraviny obsahují zbytky ledu nebo mnoho vlhkosti.	Před smažením odstraňte zbytky ledu a potraviny řádně osušte.
Čerstvé hranolky nejsou křupavé.	Křupavost čerstvých hranolků závisí na množství oleje a obsahu vody.	Hranolky před přípravou důkladně osušte. Nakrájejte je na menší kousky a přidejte více oleje, pokud je to nutné.
	Potraviny obsahují zbytky ledu nebo mnoho vlhkosti.	Před smažením odstraňte zbytky ledu a potraviny řádně osušte.
Fritovací náplň při fritování nadměrně pění.	Fritovací náplň není vhodná pro fritování.	Použijte olej nebo tuk vhodný pro fritování.
	Fritovací náplň je používaná příliš dlouho.	Vyměňte fritovací náplň.
	Fritovací náplň již není čerstvá.	Náplň vyměňte.
Fritéza vydává nepřijemný zápach.	Náplň není vhodná pro fritování.	Používejte olej nebo tuk určený k fritování. Nekombinujte různé druhy oleje nebo tuku.
	Na displeji je zobrazen nápis EEE.	Porucha teplotního snímače.

TECHNICKÉ ÚDAJE

Jmenovitý rozsah napětí.....	230 V AC
Jmenovitý kmitočet.....	50/60 Hz
Jmenovitý příkon.....	2 400 W
Objem fritovací nádoby.....	3,2 l / 1,4 kg hranolek
Rozměr (výška x šířka x hloubka).....	195 mm x 215 mm x 364 mm
Hmotnost.....	3 kg

Změny textu a technických parametrů vyhrazeny.

POKYNY A INFORMACE O NAKLÁDÁNÍ S POUŽITÝM OBALEM

Použitý obalový materiál odložte na místo určené obcí k ukládání odpadu.

LIKVIDACE POUŽITÝCH ELEKTRICKÝCH A ELEKTRONICKÝCH ZAŘÍZENÍ



Tento symbol na produktech anebo v průvodních dokumentech znamená, že použité elektrické a elektronické výrobky nesmí být přidány do běžného komunálního odpadu. Ke správné likvidaci, obnově a recyklaci předejte tyto výrobky na určená sběrná místa. Alternativně v některých zemích Evropské unie nebo jiných evropských zemích můžete vrátit své výrobky místnímu prodejci při koupi ekvivalentního nového produktu.

Správnou likvidací tohoto produktu pomůžete zachovat cenné přírodní zdroje a napomáháte prevenci potenciálních negativních dopadů na životní prostředí a lidské zdraví, což by mohly být důsledky nesprávné likvidace odpadů. Další podrobnosti si vyžádejte od místního úřadu nebo nejbližšího sběrného místa. Při nesprávné likvidaci tohoto druhu odpadu mohou být v souladu s národními předpisy uděleny pokuty.

Pro podnikové subjekty v zemích Evropské unie

Chcete-li likvidovat elektrická a elektronická zařízení, vyžádejte si potřebné informace od svého prodejce nebo dodavatele.

Likvidace v ostatních zemích mimo Evropskou unii

Tento symbol je platný v Evropské unii. Chcete-li tento výrobek zlikvidovat, vyžádejte si potřebné informace o správném způsobu likvidace od místních úřadů nebo od svého prodejce.



Tento výrobek splňuje veškeré základní požadavky směrnice EU, které se na něj vztahují.