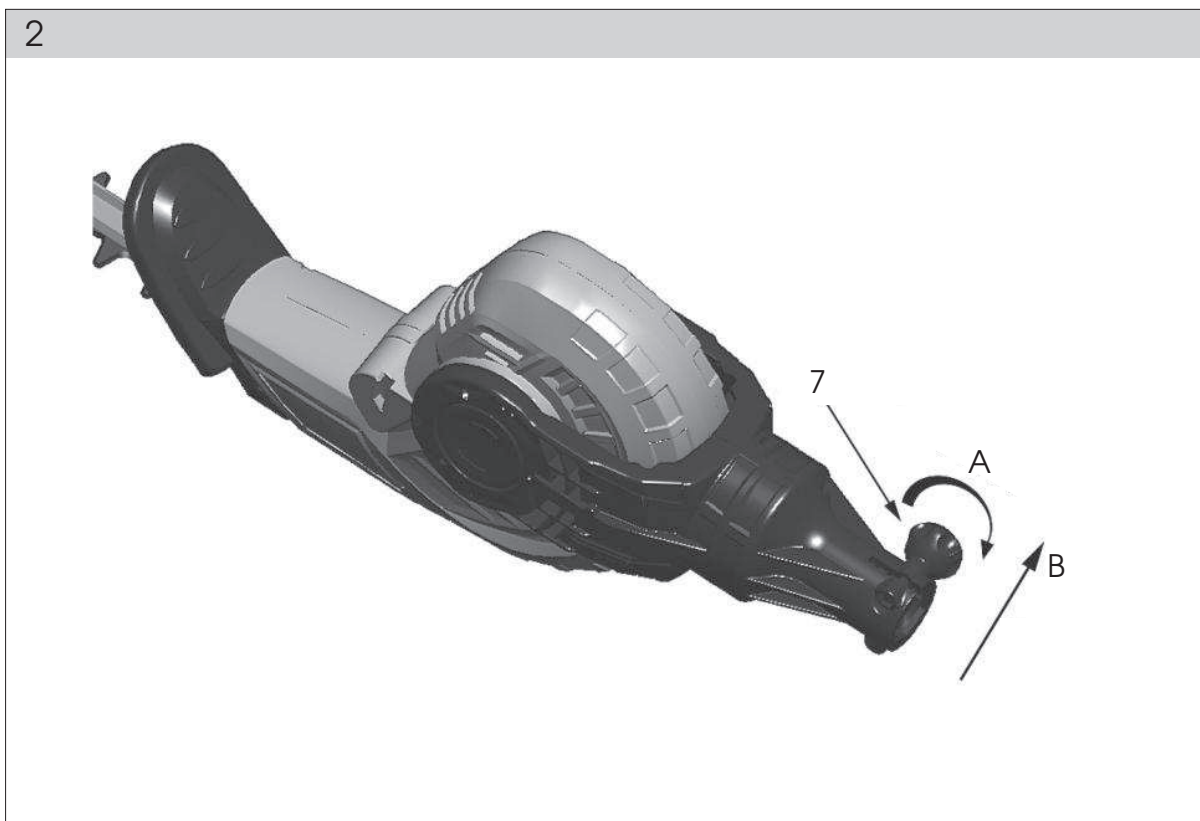
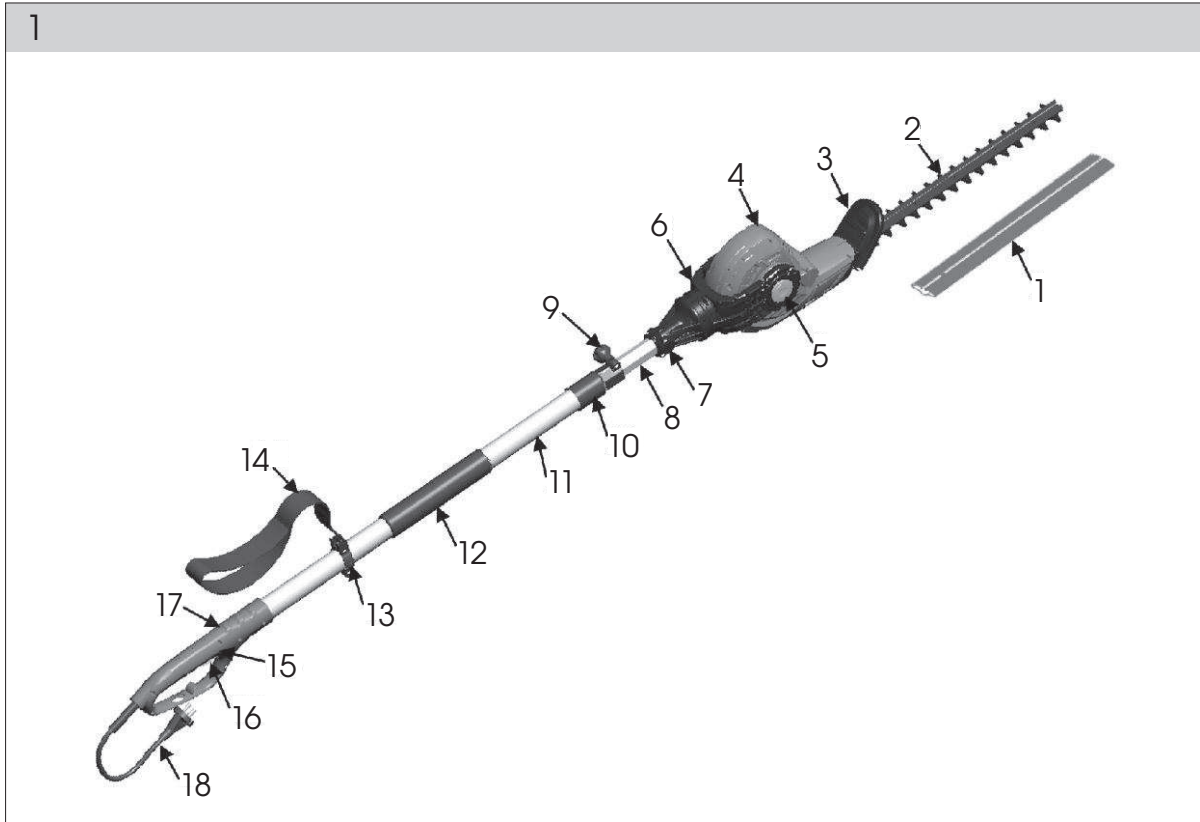




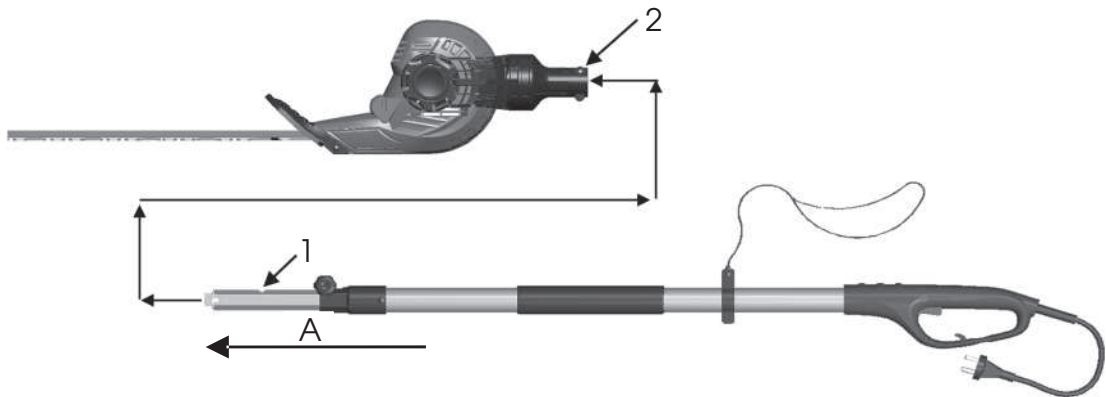
FIELDMANN[®]
Home & Garden Performance



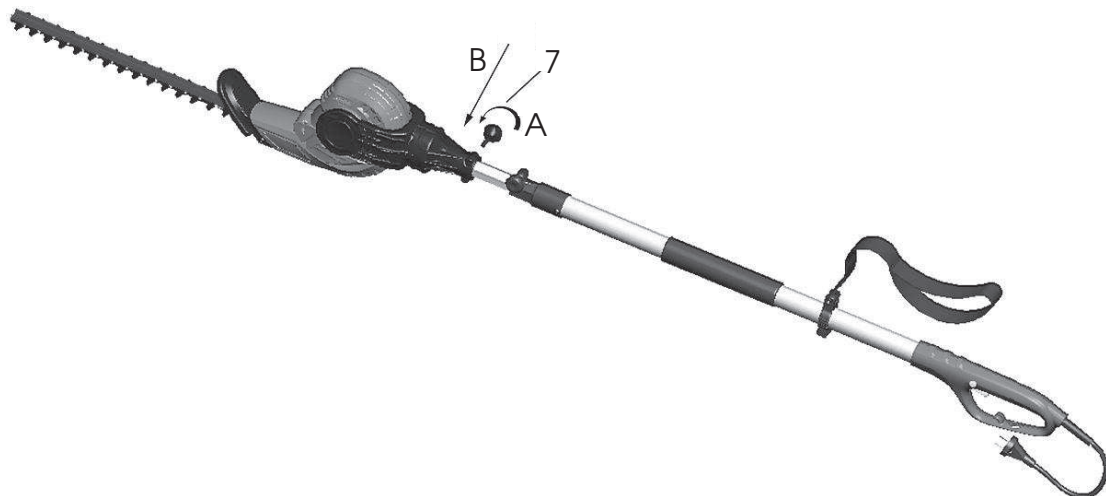
FZN 6005-E



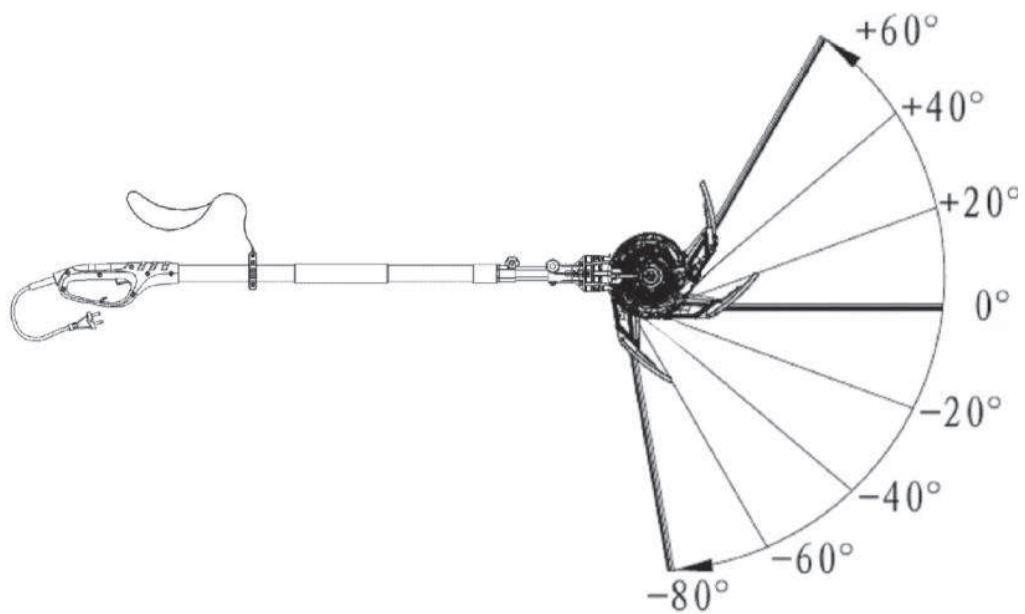
3



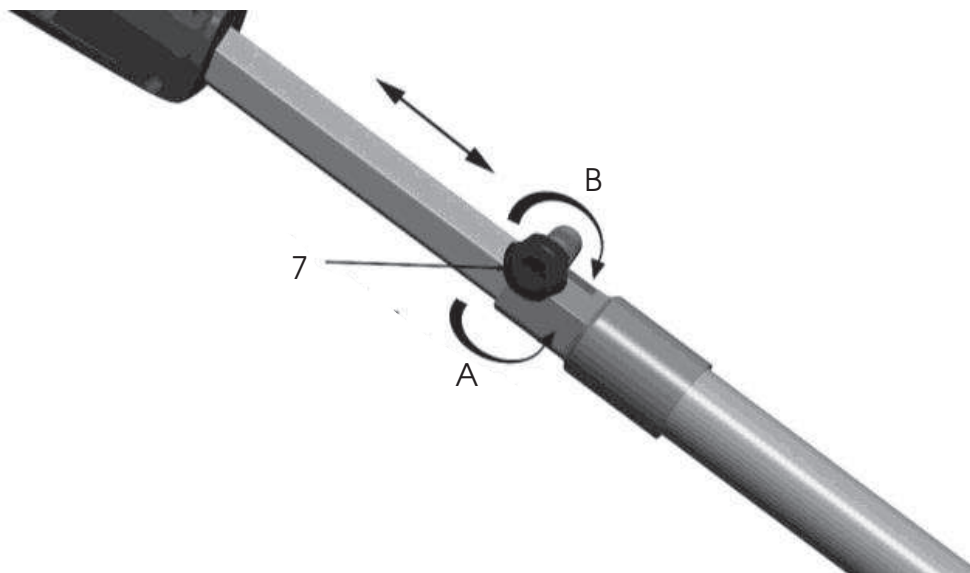
4



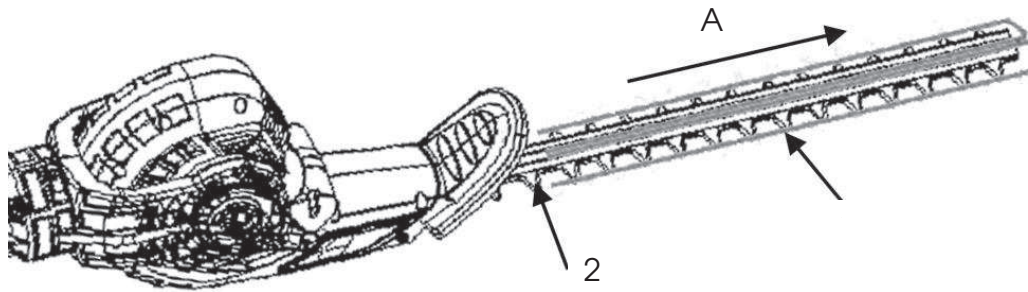
5



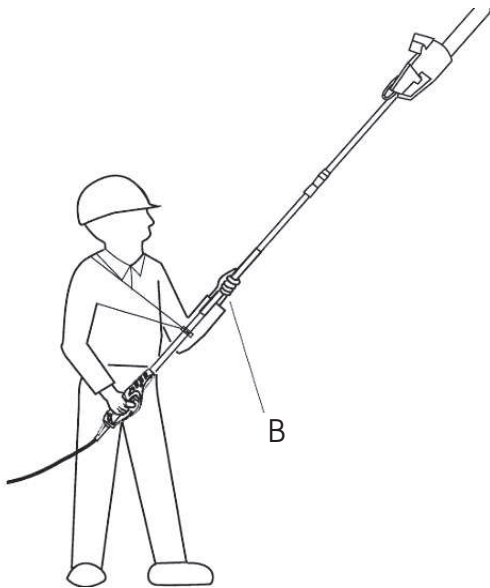
6



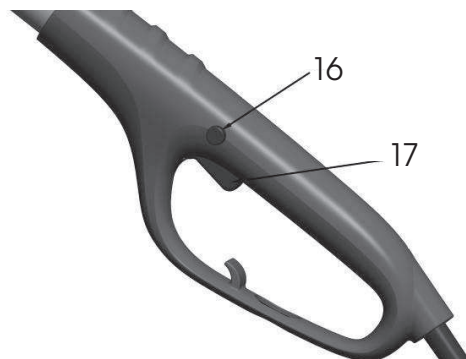
7



8



9



Teleskopické plotové nůžky

NÁVOD K OBSLUZE

OBSAH

OBRAZOVÁ PŘÍLOHA	3
1. VŠEOBECNÉ BEZPEČNOSTNÍ PŘEDPISY	22
Důležitá bezpečnostní upozornění	
Obal	
Návod k použití	
2. SYMBOLY	
3. POPIS STROJE A OBSAH DODÁVKY	23
4. BEZPEČNOSTNÍ POKYNY	25
5. KDE POUŽÍVAT ELEKTRICKÉ TELESKOPICKÉ NŮŽKY NA ŽIVÝ PLOT	30
6. SESTAVENÍ NÁŘADÍ	30
7. PROVOZ	30
8. ÚDRŽBA	31
9. SKLADOVÁNÍ	32
10. TECHNICKÉ ÚDAJE	32
11. PROHLÁŠENÍ O SHODĚ	33
12. LIKVIDACE	34
ZÁRUČNÍ LIST, ZÁRUČNÍ PODMÍNKY	78 - 79

1. VŠEOBECNÉ BEZPEČNOSTNÍ PŘEDPISY

Důležitá bezpečnostní upozornění


- ✿ Výrobek pečlivě vybalte a dejte pozor, abyste nevyhodili žádnou část obalového materiálu dříve, než najdete všechny součásti výrobku.
- ✿ Výrobek uchovávejte na suchém místě mimo dosah dětí.
- ✿ Čtěte všechna upozornění a pokyny. Zanedbání při dodržování varovných upozornění a pokynů mohou mít za následek úraz elektrickým proudem, požár a/nebo těžká poranění.

Obal

Výrobek je umístěn v obalu bránícím poškozením při transportu. Tento obal je surovinou a lze jej proto odevzdat k recyklaci.

Návod k použití

Než začnete se strojem pracovat, přečtěte si následující bezpečnostní předpisy a pokyny k používání. Seznamte se s obslužnými prvky a správným používáním zařízení. Návod pečlivě uschovejte pro případ pozdější potřeby. Minimálně po dobu záruky doporučujeme uschovat originální obal včetně vnitřního balicího materiálu, pokladní doklad a záruční list. V případě přepravy zabalte stroj zpět do originální krabice od výrobce, zajistíte si tak maximální ochranu výrobku při případném transportu (např. stěhování nebo odeslání do servisního místa).

-  **Poznámka:** Předáváte-li stroj dalším osobám, předejte jej společně s návodem. Dodržování přiloženého návodu k obsluze je předpokladem řádného používání stroje. Návod k obsluze obsahuje rovněž pokyny pro obsluhu, údržbu a opravy.

Výrobce nepřebírá odpovědnost za nehody nebo škody vzniklé následkem nedodržování tohoto návodu.

2. SYMBOLY



VAROVÁNÍ!



Přečtěte si pozorně návod k obsluze nářadí a ujistěte se, že jste porozuměli všem pokynům, seznámili jste se s ovladači nářadí a víte, který ovladač je určen pro jakou funkci.



V případě naříznutí či poškození kabelu ihned vytáhněte napájecí kabel ze zásuvky.



Nevystavujte nářadí dešti.
Nenechávejte nářadí venku, pokud prší.



Doporučujeme používat ochranu zraku.



Používejte ochranu sluchu.



Používejte pracovní rukavice.



Pozor na padající větve.

3. POPIS STROJE A OBSAH DODÁVKY

Popis stroje (viz obr. 1)

- | | |
|-----------------------------|---------------------------|
| 1. Ochranný kryt | 10. Upínací pouzdro |
| 2. Stříhací lišta | 11. Zadní násada |
| 3. Ochranný štít | 12. Oblast úchopu |
| 4. Motor | 13. Spona |
| 5. Tlačítko nastavení hlavy | 14. Ramenní popruh |
| 6. Spojovací rukojeť | 15. Bezpečnostní pojistka |
| 7. Aretační prvek | 16. spínače |
| 8. Přední násada | 17. Spínač |
| 9. Aretační prvek | 18. zástrčka |

Obsah dodávky

Stroj vyjměte opatrně z obalu a zkontrolujte, zda jsou následující díly kompletní:

- ✿ Nůžky
- ✿ Střížná lišta
- ✿ Kryt lišty
- ✿ Ramení popruh
- ✿ Návod k použití

4. BEZPEČNOSTNÍ POKYNY

⚠ POZOR! Z bezpečnostních důvodů nesmí elektrické nůžky na plot obsluhovat osoby mladší 16 let a osoby, které se neseznámily s informacemi uvedenými v tomto návodu. Osoby se sníženými mentálními či fyzickými schopnostmi mohou elektrické nůžky na živý plot obsluhovat pouze v případě, že jsou pod dozorem odpovědné osoby nebo byly proškoleny kvalifikovanou odpovědnou osobou.

⚠ POZOR! V případě nesprávného použití může být toto elektrické nářadí nebezpečné. Dodržujte výstražné a bezpečnostní pokyny, uvedené v návodu k obsluze; jen tak zajistíte odpovídající úroveň bezpečnosti a efektivity při práci s tímto nářadím. Za dodržování výstražných a bezpečnostních pokynů, uvedených v tomto návodu k obsluze a na nářadí, odpovídá obsluha nářadí. Nikdy nepoužívejte nářadí, pokud nejsou ochranné kryty, namontované výrobcem nářadí, ve správné poloze.

Základní bezpečnostní pokyny pro práci s elektrickým nářadím

⚠ POZOR! VAROVÁNÍ! Seznamte se se všemi výstražnými a bezpečnostními pokyny a s pokyny pro obsluhu nářadí. Nedodržení výstražných či bezpečnostních pokynů může vyústit v úraz elektrickým proudem, vznik požáru a/nebo vážný úraz

⚠ POZOR! Všechny výstražné a bezpečnostní pokyny si uložte na praktické místo pro budoucí použití.

Výrazem „elektrické nářadí“ ve všech dále uvedených výstražných pokynech je myšleno jak elektrické nářadí napájené (pohyblivým přívodem) ze sítě, tak nářadí napájené z baterií (bez pohyblivého přívodu).

Bezpečnost pracovního prostředí

- ☼ Udržujte místo práce uklizené a dobře osvětlené. Nepořádek a tmavá místa na pracovišti bývají příčinou nehod.
- ☼ Nepoužívejte elektrické nářadí v prostředí s nebezpečím výbuchu, kde se vyskytují hořlavé kapaliny, plyny nebo prach. V elektrickém nářadí vznikají jiskry, které mohou zapálit prach nebo výpary.
- ☼ Při používání elektrického nářadí zamezte přístupu dětí a dalších osob. Budete-li vyrušováni, můžete ztratit kontrolu nad prováděnou činností.

Bezpečnost při práci s elektrickým nářadím

- ☼ Vidlice pohyblivého přívodu elektrického nářadí musí odpovídat síťové zásuvce. Nikdy jakýmkoliv způsobem neupravujte vidlici. S nářadím, které má ochranné spojení se zemí, nikdy nepoužívejte žádné zásuvkové adaptéry. Vidlice, které nejsou znehodnoceny úpravami, a odpovídající zásuvky omezí nebezpečí úrazu elektrickým proudem.

- ✿ Vyvarujte se dotyku těla s uzemněnými předměty, jako jsou např. potrubí, tělesa ústředního topení, sporáky a chladničky. Nebezpečí úrazu elektrickým proudem je větší, je-li vaše tělo spojené se zemí.
- ✿ Nevystavujte elektrické nářadí dešti, vlhku nebo mokru. Vnikne-li do elektrického nářadí voda, zvyšuje se nebezpečí úrazu elektrickým proudem.
- ✿ Nepoužívejte pohyblivý přívod k jiným účelům. Nikdy nenoste a netahejte elektrické nářadí za přívod ani nevytrhávejte vidlici ze zásuvky tahem za přívod. Chraňte přívod před horkem, mastnotou, ostrými hranami a pohybujícími se částmi. Poškozené nebo zamotané přívody zvyšují nebezpečí úrazu elektrickým proudem.
- ✿ Je-li elektrické nářadí používáno venku, použijte prodlužovací přívod vhodný pro venkovní použití. Používání prodlužovacího přívodu pro venkovní použití omezuje nebezpečí úrazu elektrickým proudem.
- ✿ Musíte-li použít elektrické nářadí ve vlhkém prostředí, použijte v napájecím okruhu proudový chránič (RCD). Použití proudového chrániče (RCD) snižuje riziko úrazu elektrickým proudem.

Bezpečnost osob

- ✿ Při práci s elektrickým nářadím buďte stále pozorní, sledujte, co provádíte, a používejte zdravý rozum. Nepoužívejte elektrické nářadí, jste-li unavení nebo jste-li pod vlivem drog, alkoholu nebo léků. Chvilka nepozornosti při práci s elektrickým nářadím může mít za následek vážné zranění.
- ✿ Používejte osobní ochranné pracovní pomůcky. Vždy používejte ochranu zraku. Ochranné pomůcky, např. respirátor, bezpečnostní obuv s protiskluzovou úpravou, tvrdá pokrývka hlavy nebo ochrana sluchu, používané v souladu s podmínkami práce, snižují nebezpečí poranění osob.
- ✿ Vyvarujte se neúmyslného spuštění. Před připojením k napájecímu zdroji, před připojením baterie, před uložením nebo před přenášením nářadí se ujistěte, zda je spouštěcí spínač v poloze vypnuto. Přenášení nářadí s prstem na spínači nebo zapojování vidlice nářadí se zapnutým spínačem může být příčinou nehod.
- ✿ Před zapnutím nářadí odstraňte všechny seřizovací nástroje nebo klíče. Seřizovací nástroj nebo klíč, který ponecháte připevněn k otáčející se části elektrického nářadí, může být příčinou poranění osob.
- ✿ Pracujte jen tam, kam bezpečně dosáhnete. Vždy udržujte stabilní postoj a rovnováhu. Budete tak lépe ovládat elektrické nářadí v nepředvídaných situacích.
- ✿ Oblékejte se vhodným způsobem. Nepoužívejte volné oděvy ani šperky. Dbejte, aby vaše vlasy, oděv a rukavice byly dostatečně daleko od pohybujících se částí. Volné oděvy, šperky a dlouhé vlasy mohou být zachyceny pohybujícími se částmi.
- ✿ Jsou-li k dispozici prostředky pro připojení zařízení k odsávání a sběru prachu, zajistěte, aby taková zařízení byla připojena a správně používána. Použití těchto zařízení může omezit nebezpečí způsobená vznikajícím prachem.

Použití elektrického nářadí a jeho údržba

- ✿ Elektrické nářadí nepřetěžujte. Používejte správné nářadí, které je vhodné pro prováděnou práci. Správné elektrické nářadí bude lépe a bezpečněji vykonávat práci, pro kterou bylo navrženo.
- ✿ Nepoužívejte elektrické nářadí, které nelze zapnout a vypnout spínačem. Jakékoliv elektrické nářadí, které nelze ovládat spínačem, je nebezpečné a musí být opraveno.
- ✿ Před seřizováním nářadí, před výměnou příslušenství, nebo pokud nářadí nepoužíváte, vytáhněte zástrčku napájecího kabelu ze zásuvky a/nebo odpojte baterii od nářadí. Tato preventivní bezpečnostní opatření omezují nebezpečí nahodilého spuštění elektrického nářadí.
- ✿ Nepoužívané elektrické nářadí ukládejte mimo dosah dětí a nedovolte osobám, které nebyly seznámeny s elektrickým nářadím nebo s těmito pokyny, aby nářadí používaly. Elektrické nářadí je v rukou nezkušených uživatelů nebezpečné.
- ✿ Provádějte údržbu elektrického nářadí. Kontrolujte seřízení pohybujících se částí a jejich pohyblivost, zaměřte se na praskliny, zlomené součásti a jakékoliv další okolnosti, které mohou ohrozit funkci elektrického nářadí. Je-li nářadí poškozeno, před dalším používáním zajistěte jeho opravu. Mnoho nehod je způsobeno nedostatečně udržovaným elektrickým nářadím.
- ✿ Řezací nástroje udržujte ostré a čisté. Správně udržované a naostřené řezací nástroje se s menší pravděpodobností zachytí za materiál nebo se zablokují a práce s nimi se snáze kontroluje.
- ✿ Elektrické nářadí, příslušenství, pracovní nástroje atd. používejte v souladu s těmito pokyny a takovým způsobem, jaký byl předepsán pro konkrétní elektrické nářadí, a to s ohledem na dané podmínky práce a druh prováděné práce. Používání elektrického nářadí k provádění jiných činností, než pro jaké bylo určeno, může vést k nebezpečným situacím.

Servis

- ✿ Opravy vašeho elektrického nářadí svěřte kvalifikované osobě, které bude používat originální náhradní díly. Tímto způsobem bude zajištěna stejná úroveň bezpečnosti elektrického nářadí jako před opravou.

Bezpečnostní pokyny pro práci s elektrickými nůžkami na plot

- ✿ Udržujte všechny části těla v bezpečné vzdálenosti od stříhací lišty. Jsou-li nože v pohybu, neodstraňujte nastříhaný materiál a nedržte materiál, který budete stříhat. Při odstraňování materiálu zablokováného v elektrických nůžkách se ujistěte, zda je hlavní spínač v poloze vypnuto. Chvilka nepozornosti při práci s elektrickými nůžkami na plot může mít za následek vážné zranění.

- ✿ Přenášejte teleskopické nůžky na plot pouze za rukojeť a pouze v případě, že je stříhací lišta vypnutá. Při přepravě nebo při ukládání nůžek na plot vždy nasadte na lištu ochranný kryt. Správná manipulace s teleskopickými nůžkami omezí riziko úrazu, které hrozí při manipulaci se stříhacími lištami.
- ✿ Držte elektrické nářadí pouze za izolované plochy, protože hrozí nebezpečí, že se stříhací lišty nůžek mohou dostat do kontaktu s ukrytými elektrickými vodiči nebo s vlastním napájecím kabelem. Dostanou-li se stříhací lišty do kontaktu s živým vodičem, může dojít k přechodu napětí také na neizolované části elektrického nářadí a obsluze nářadí hrozí úraz elektrickým proudem.
- ✿ Udržujte napájecí kabel mimo prostor stříhání. Během práce může být napájecí kabel ukrytý v keřovém porostu a vy jej můžete neúmyslně přestříhnout.

Doplňkové bezpečnostní pokyny

- ✿ Bezpečnost pracovního prostředí Elektrické nářadí používejte výhradně způsobem a výhradně k účelu popsánému v tomto návodu k obsluze. Obsluha či uživatel nářadí je plně odpovědný za případné nehody či nebezpečí, které hrozí jiným osobám či jejich majetku.

Bezpečnost při práci s elektrickým nářadím

- ✿ Pro zvýšení bezpečnosti doporučuje Britský normalizační ústav používat při práci s nářadím napájení vybavené proudovým chráničem (RCD) s vypínacím proudem menším než 30 mA. Před každým zahájením práce s elektrickým nářadím si funkčnost proudového chrániče ověřte. Před použitím zkontrolujte celistvost napájecího kabelu. V případě, že kabel vykazuje známky opotřebení či poškození, jej vyměňte.
- ✿ Nepoužívejte nářadí v případě, že jsou kabely poškozené nebo opotřebené.
- ✿ Pokud je kabel naříznutý nebo má poškozenou izolaci, okamžitě nářadí odpojte od napájení. Nedotýkejte se kabelu, dokud zařízení nebude odpojeno od napájení.
- ✿ Udržujte kabel nářadí natažený a nezamotaný. Zamotané kabely se mohou přehřívat a snižovat výkon vašeho nářadí.
- ✿ Před vytáhnutím zástrčky napájecího kabelu nebo prodlužovacího kabelu ze zásuvky vždy nářadí nejprve vypněte síťovým vypínačem.
- ✿ Vypněte nářadí, vytáhněte zástrčku ze zásuvky a před smotáním a uložením kabelu jej zkontrolujte, zda není příliš opotřebený či poškozený. Poškozený kabel neopravujte, vždy jej vyměňte za nový.
- ✿ Kabel smotávejte opatrně, aby na něm nevznikaly smyčky.
- ✿ Pro napájení nářadí používejte výhradně napájecí síť se střídavým napětím a s parametry odpovídajícími údajům na typovém štítku nářadí.
- ✿ V žádném případě nepřipojujte žádnou část nářadí k zemnicímu vodiči.

Kabely

- ☼ Používejte pouze prodlužovací kabely schválené dle normy HD 516.
- ☼ Obráťte se na technika v oboru elektro.

Bezpečnost osob

- ☼ Vždy používejte vhodný pracovní oděv, ochranné rukavice a pevnou obuv.
- ☼ Před stříháním porost dobře prohlédněte a odstraňte cizí předměty a dráty.
- ☼ Při seřizování náradí (otočení stříhací jednotky, naklonění stříhací hlavy aj.) nejprve na stříhací lištu nasadte ochranný kryt. Během těchto úkonů se nesmí nůžky na živý plot opírat o stříhací čepel.
- ☼ Vždy před zahájením práce s náradím a po jakémkoli nárazu, ke kterému došlo při stříhání, zkontrolujte případné opotřebenění či poškození nůžek a v případě potřeby zajistěte jejich opravu.
- ☼ Před zahájením práce s elektrickými teleskopickými nůžkami na živý plot se vždy ujistěte, že je ochranný kryt rukou umístěn ve správné poloze.
- ☼ Nikdy nepoužívejte náradí, které není kompletní, nebo náradí, které bylo upraveno neschváleným způsobem.

Použití elektrického náradí a jeho údržba

- ☼ Seznamte se s pokyny rychlého nouzového vypnutí náradí.
- ☼ Nikdy náradí nepřenášejte za ochranný kryt.
- ☼ Nikdy elektrické nůžky na živý plot nepoužívejte, pokud jsou poškozené jejich ochranné prvky (kryt rukou, obouručný bezpečnostní spínač, ochranný kryt, nouzový vypínač stříhací lišty).
- ☼ Při práci s nůžkami nikdy nepoužívejte žebřík.
- ☼ Zástrčku napájecího kabelu vytáhněte ze zásuvky:
 - před odchodem od náradí na jakkoli dlouhou dobu,
 - před čištěním materiálu zaseklého ve stříhací liště,
 - před kontrolou, čištěním nebo údržbou náradí,
 - po kontaktu stříhajícího náradí s cizím předmětem.
 S náradím nepracujte, pokud si nejste jisti jeho naprosto bezpečným provozním stavem,
 - pokud náradí začne nestandardně vibrovat. V takovém případě náradí ihned zkontrolujte. V důsledku nadměrných vibrací může dojít k úrazu.
 - před předáním náradí jiné osobě.

Údržba a skladování

- ⚠ **POZOR!** NEBEZPEČÍ ÚRAZU! Nedoťkejte se stříhacích čepelí.
- ⚠ **POZOR!** Při dokončení či přerušení práce zvedněte ochranný kryt.
- ☼ Udržujte všechny matice a šrouby řádně dotažené, tím zajistíte bezpečný provoz náradí.

5. KDE POUŽÍVAT ELEKTRICKÉ TELESKOPICKÉ NŮŽKY NA ŽIVÝ PLOT

Správný způsob použití

- ✿ Elektrické nůžky na živý plot jsou určeny pro zastřihávání živých plotů a keřů na soukromých pozemcích a zahradách.
- ✿ Předpokladem správného používání elektrických nůžek je dodržování pokynů uvedených v tomto návodu.

⚠ POZOR! NEBEZPEČÍ ÚRAZU!

Je zakázáno elektrické nůžky na plot používat pro sekání trávníků/zastřihování okrajů trávníků nebo pro sekání materiálu pro účely kompostování.

6. SESTAVENÍ NÁŘADÍ

- ✿ Povolte aretační prvek (7) na spojovací rukojeti (viz Obrázek 2).
- ✿ Vsuňte zadní rukojeť do přední části ve směru (A) (viz Obrázek 3). Ujistěte se, že drážka (1) (drážka 1 na přední tyči) zapadla do otvoru (2) (otvor 2 ve spojovací rukojeti).
- ✿ Zasuňte aretační prvek (7) ve směru (B) do otvoru se závitem (viz Obrázek 4) a pevně jej zašroubujte ve směru (A). Ujistěte se, že je spoj řádně utažený.

7. PROVOZ


Nastavení úhlu hlavy s pohonem

- ✿ Hlavu s pohonem můžete nastavit do 8 různých pracovních úhlů.
- ✿ Stiskněte jednou rukou tlačítko seřízení s nápisem PUSH a otočte pohon do požadované polohy. Po uvolnění tlačítka se hlava s pohonem automaticky zajistí v nastavené poloze (viz Obrázek 5).

Nastavení délky teleskopické násady

Elektrické nůžky na živý plot jsou vybaveny teleskopickou násadou, která měří od 1,85 m (v plném zatažení) až do 2,45 m (v plném vytažení). Upínací pouzdro s aretačním prvkem zajistí dostatečnou pevnost násady v jakékoli délce.

- ✿ Pro prodloužení násady povolte aretační prvek (7) ve směru (A) (viz Obrázek 6). Násada se snadno vysune.
- ✿ Zatáhněte za přední část násady a vysuňte ji do požadované délky.

 **Poznámka:** Předáváte-INásadu prodlužujte vždy pouze na minimální délku, potřebnou k prořezání daného porostu.


✿ Pro zajištění násady v pozici utáhněte aretační prvek (7) ve směru (B) (viz Obrázek 6).

Spuštění elektrických nůžek na živý plot

- ✿ Sejměte ochranný kryt (1) ve směru (A) ze stříhací lišty (2) (viz Obrázek 7).
 - ✿ Nastavte hlavu s pohonem do požadované pozice a délku násady do požadované délky.
 - ✿ Připojte napájecí kabel do zásuvky.
 - ✿ Oběma rukama pevně uchopte násadu nůžek. Násadu držte v předepsaných úchopových oblastech (B) a použijte pomocný ramenní popruh. (viz Obrázek 8) Násadu držte skutečně pevně. Palce a prsty musí pevně objímat násadu i rukojeť náradí.
 - ✿ Zaujměte stabilní postoj. Rozkročte se. Svou váhu rozložte rovnoměrně na obě chodidla.
-
- ✿ V případě, že jste připraveni začít prořezávat, stiskněte pojistku spouště (16) a následně vlastní spínač náradí (17) (viz Obrázek 9). Nůžky na živý plot se spustí. Po uvolnění spínače se nůžky zastaví. Před zahájením stříhání musí nůžky vždy běžet.
 - ✿ Při stříhání umístěte pohybuující se stříhací lištu k větví. Držte elektrické nůžky pevně ve stabilní poloze.
 - ✿ Po provedení řezu odstraňte nůžky z místa řezu v plných otáčkách. Uvolněte spínač a zastavte nůžky. Před sklopením násady k zemi se ujistěte, že se stříhací lišta zastavila.

8. ÚDRŽBA

Čištění nůžek na živý plot

-  **POZOR!** Nebezpečí úrazu / úrazu elektrickým proudem!
Před zahájením údržby na náradí vždy nejprve odpojte náradí od napájení a nasadte na stříhací lištu ochranný kryt. Elektrické nůžky na živý plot nečistěte tekoucí vodou (zejména ne flakovou vodou).
- ✿ Otřete elektrické nůžky na živý plot vlhkým hadříkem.
- ✿ Namažte stříhací lištu mazivem s nízkou viskozitou. Zamezte styku maziva s plastovými díly.

9. SKLADOVÁNÍ

⚠ POZOR! Elektrické nůžky na živý plot skladujte mimo dosah dětí.

- ✿ Odpojte od nůžek napájecí kabel.
- ✿ Očistěte elektrické nůžky dle pokynů v kapitole 7 Údržba a nasuňte ochranný kryt na stříhací lištu.
- ✿ Elektrické nůžky skladujte na suchém místě, v němž nehrozí riziko zamrznutí.

10. TECHNICKÉ ÚDAJE

Napětí/frekvence	230V-240V/50Hz
Příkon	450 W
Rozteč zubů stříhací lišty	16 mm
Rychlost kmitů	1600/min
Hladina akustického výkonu LWA	naměřená 94 dB(A)/garantovaná 100 dB(A)
Vibrace ruka/paže, vážená efektivní hodnota zrychlení	< 2,5 m/s ²
Celková délka	1,9 m - 2,5 m
Délka stříhací lišty	460 mm
Hmotnost	3,7 Kg
Maximální průměr stříhu	16mm
Nastavení úhlu hlavy	+60° až -80°

Uživatelská příručka je v originálním jazyce.

11. PROHLÁŠENÍ O SHODĚ

Výrobek / značka: ELEKTRICKÉ NŮŽKY NA ŽIVÝ PLOT / FIELDMANN

Typ / Model: FZN 6005-E 230V, 450W, 50Hz, Třída II

Výrobek je v souladu s níže uvedenými předpisy:

- ☼ Směrnice Evropského parlamentu a Rady 2000/14/ES ze dne 8. května 2000 o sblížení právních předpisů členských států týkajících se emisí hluku zařízení, která jsou určena k použití ve venkovním prostoru, do okolního prostředí
- ☼ Směrnice Evropského parlamentu a Rady 2006/42/ES ze dne 17. května 2006 o strojních zařízeních a o změně směrnice 95/16/ES
- ☼ Směrnice Evropského parlamentu a Rady 2004/108/ES ze dne 15. prosince 2004 o sblížení právních předpisů členských států týkajících se elektromagnetické kompatibility a o zrušení směrnice 89/336/EHS
- ☼ Směrnice Evropského parlamentu a Rady 2002/95/ES ze dne 27. ledna 2003 o omezení používání některých nebezpečných látek v elektrických a elektronických zařízeních

a normami:

EN 60745-1:2009+A11:2010
 EN 60745-2-15:2009+A1:2010 EN ISO 10517:2009
 EN 55014-1:2006+A1:2009+A2:2011
 EN 55014-2:+A1:2001+A2:2008
 EN 61000-3-2:2006+A1:2009+A2:2009
 EN 61000-3-3:2008

Označení CE: 14

Výrobce:

FAST ČR, a.s.
 Černokostelecká 2111, 100 00 Praha 10
 DIČ: CZ26726548

V Praze, 7.5.2014

Jméno: Zdeněk Pech

FAST FAST ČR, a.s.
 Černokostelecká 1621, 251 01 Říčany
 IČO: 26726548 tel.: +420/ 323 204 111
 DIČ: CZ26726548 fax: +420/ 323 204 110



předseda představenstva

Podpis a razítko:

12. LIKVIDACE

POKYNY A INFORMACE O NAKLÁDÁNÍ S POUŽITÝM OBALEM

Použitý obalový materiál odložte na místo určené obcí k ukládání odpadu.

LIKVIDACE POUŽITÝCH ELEKTRICKÝCH A ELEKTRONICKÝCH ZAŘÍZENÍ



Tento symbol na produktech anebo v průvodních dokumentech znamená, že použité elektrické a elektronické výrobky nesmí být přidány do běžného komunálního odpadu. Ke správné likvidaci, obnově a recyklaci předejte tyto výrobky na určená sběrná místa. Alternativně v některých zemích Evropské unie nebo jiných evropských zemích můžete vrátit své výrobky místnímu prodejci při koupi ekvivalentního nového produktu. Správnou likvidací tohoto produktu pomůžete zachovat cenné přírodní zdroje a napomáháte prevenci potenciálních negativních dopadů na životní prostředí a lidské zdraví, což by mohly být důsledky nesprávné likvidace odpadů. Další podrobnosti si vyžádejte od místního úřadu nebo nejbližšího sběrného místa. Při nesprávné likvidaci tohoto druhu odpadu mohou být v souladu s národními předpisy uděleny pokuty.

Pro podnikové subjekty v zemích Evropské unie

Chcete-li likvidovat elektrická a elektronická zařízení, vyžádejte si potřebné informace od svého prodejce nebo dodavatele.

Likvidace v ostatních zemích mimo Evropskou unii

Tento symbol je platný v Evropské unii. Chcete-li tento výrobek zlikvidovat, vyžádejte si potřebné informace o správném způsobu likvidace od místních úřadů nebo od svého prodejce.



Tento výrobek splňuje veškeré základní požadavky směrnic EU, které se na něj vztahují.

Změny v textu, designu a technických specifikacích se mohou měnit bez předchozího upozornění a vyhrazujeme si právo na jejich změnu.