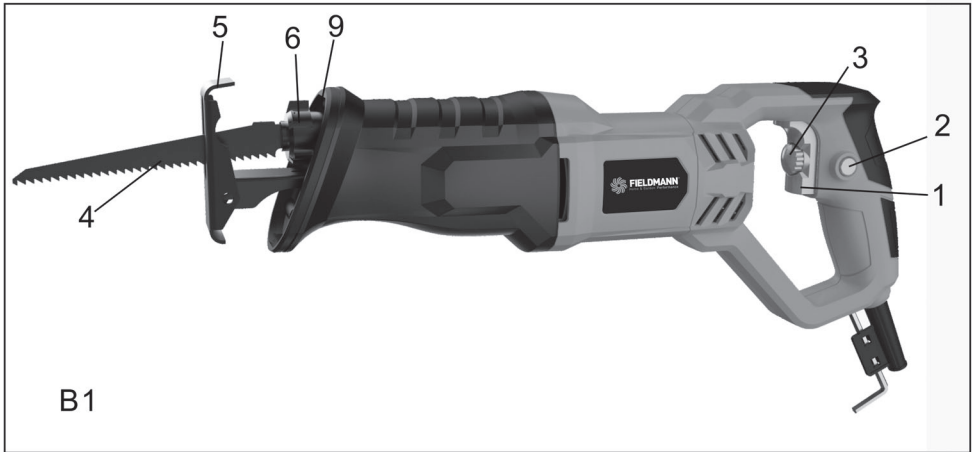
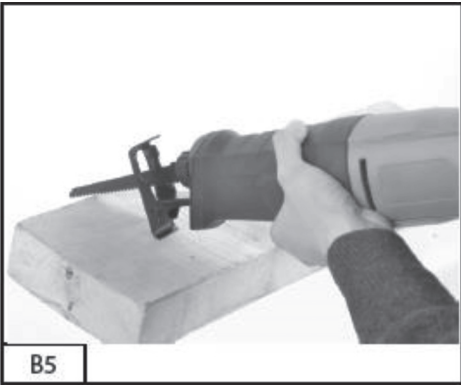
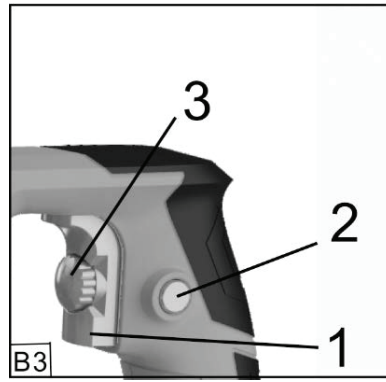
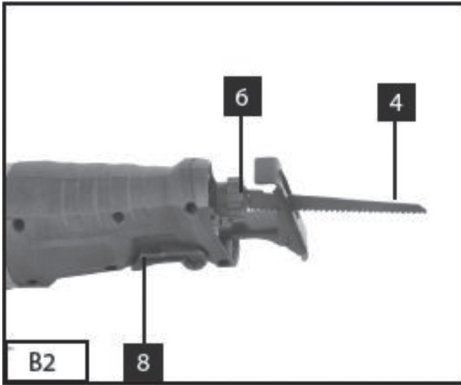




FDPO 200711-E





Elektrická šavlová pila

UŽIVATELSKÁ PŘÍRUČKA

Děkujeme vám za zakoupení této elektrické šavlové pily. Před jejím použitím si prosím pozorně přečtete tuto uživatelskou příručku a uschovejte ji pro případné pozdější použití.

OBSAH

1. VŠEOBECNÉ BEZPEČNOSTNÍ PŘEDPISY	18
2. SYMBOLY	19
3. POPIS ZAŘÍZENÍ A DODÁVANÉ POLOŽKY	20
4. OBECNÉ BEZPEČNOSTNÍ POKYNY	21
5. PŘED ZAPNUTÍM ZAŘÍZENÍ.....	24
6. OVLÁDÁNÍ	25
7. TECHNICKÉ ÚDAJE.....	26
8. ČIŠTĚNÍ A ÚDRŽBA	26
9. LIKVIDACE.....	27

1. VŠEOBECNÉ BEZPEČNOSTNÍ PŘEDPISY

POZOR!

Před použitím si pečlivě přečtěte návod k použití.

Důležitá bezpečnostní upozornění

- ✿ Výrobek pečlivě vybalte a dejte pozor, abyste nevyhodili žádnou část obalového materiálu dříve, než najdete všechny součásti výrobku.
- ✿ Výrobek uchovávejte na suchém místě mimo dosah dětí.
- ✿ Čtěte všechna upozornění a pokyny. Zanedbání při dodržování varovných upozornění a pokynů mohou mít za následek úraz elektrickým proudem, požár a/nebo těžká poranění.

Obal

Výrobek je umístěn v obalu bránícím poškozením při transportu. Tento obal je surovinou a lze jej proto odevzdat k recyklaci.

Návod k použití

Než začnete se strojem pracovat, přečtěte si následující bezpečnostní předpisy a pokyny k používání. Seznamte se s obsluhnými prvky a správným používáním zařízení. Návod pečlivě uschovejte pro případ pozdější potřeby. Minimálně po dobu záruky doporučujeme uschovat originální obal včetně vnitřního balícího materiálu, pokladní doklad a záruční list. V případě přepravy zabalte stroj zpět do originální krabice od výrobce, zajistíte si tak maximální ochranu výrobku při případném transportu (např. stěhování nebo odeslání do servisního místa).

Poznámka:

Předáváte-li stroj dalším osobám, předejte jej společně s návodem.

Dodržování příloženého návodu k obsluze je předpokladem řádného používání stroje.

Návod k obsluze obsahuje rovněž pokyny pro obsluhu, údržbu a opravy.

Výrobce nepřebírá odpovědnost za nehody nebo škody vzniklé následkem nedodržování tohoto návodu.

2. SYMBOLY



Tento produkt je vyroben v souladu se schválenými normami.



Před použitím stroje si pozorně přečtěte návod k obsluze.



Použijte ochranné pomůcky na oči



Použijte ochranné pomůcky na uši

3. POPIS ZAŘÍZENÍ A DODÁVANÉ POLOŽKY

1. Vypínač
2. Tlačítko uzamknutí
3. Uzamknutí rychlosti
4. Pilový list
5. Opěrná deska
6. Držák listu
8. Páčka pro seřízení opěrné desky
9. Provozní LED světlo

Dodávané položky

Vyjměte veškerý obsah krabice a zkontrolujte, zda nedošlo během přepravy k poškození a zda máte k dispozici všechny níže uvedené položky.

- ✿ Šavlová pila
- ✿ 2 pilové listy
- ✿ Záruční list
- ✿ Prohlášení o shodě (EC)
- ✿ Návod k obsluze

Pokud některé komponenty chybí nebo jsou poškozeny, kontaktujte prodejce zařízení.

4. OBECNÉ BEZPEČNOSTNÍ POKYNY

Tyto bezpečnostní pokyny si pečlivě prostudujte, zapamatujte a uschovejte.

⚠ UPOZORNĚNÍ!

Při používání elektrických strojů a elektrického nářadí je nutno respektovat a dodržovat následující bezpečnostní pokyny z důvodů ochrany před úrazem elektrickým proudem, zraněním osob a nebezpečí vzniku požáru.

Výrazem „elektrické nářadí“ je ve všech níže uvedených pokynech myšleno jak elektrické nářadí napájené ze sítě (napájecím kabelem), tak nářadí napájené z baterií (bez napájecího kabelu). Uschovejte všechna varování a pokyny pro příští použití.

Pracovní prostředí

- ☼ Udržujte pracovní prostor v čistém stavu a dobře osvětlen. Nepořádek a tmavá místa na pracovišti bývají příčinou úrazů. Uklidte nářadí, které právě nepoužíváte.
- ☼ Nepoužívejte elektrické nářadí v prostředí s nebezpečím vzniku požáru nebo výbuchu, to znamená v místech, kde se vyskytují hořlavé kapaliny, plyny nebo prach. V elektrickém nářadí vzniká na komutátoru jiskření, které může být příčinou vznícení prachu nebo výparů.
- ☼ Při používání el. nářadí zamezte přístupu nepovolaných osob, zejména dětí, do pracovního prostoru! Budete-li vyrušováni, můžete ztratit kontrolu nad prováděnou činností. V žádném případě nenechávejte el. nářadí bez dohledu. Zabraňte zvířatům přístupu k zařízení.

Elektrická bezpečnost

- ☼ Vidlice napájecího kabelu elektrického nářadí musí odpovídat síťové zásuvce. Nikdy jakýmkoliv způsobem neupravujte vidlici. K nářadí, které má na vidlici napájecího kabelu ochranný kolík, nikdy nepoužívejte rozdvojky ani jiné adaptéry. Nepoškozené vidlice a odpovídající zásuvky omezí nebezpečí úrazu elektrickým proudem. Poškozené nebo zamoťané napájecí kabely zvyšují nebezpečí úrazu elektrickým proudem. Pokud je síťový kabel poškozen, je nutno jej nahradit novým síťovým kabelem, který je možné získat v autorizovaném servisním středisku nebo u dovozce.
- ☼ Vyvarujte se dotyku těla s uzemněnými předměty, jako např. potrubí, tělesa ústředního topení, sporáky a chladničky. Nebezpečí úrazu elektrickým proudem je větší, je-li vaše tělo spojeno se zemí.
- ☼ Nevystavujte elektrické nářadí dešti, vlhku nebo mokru. Elektrického nářadí se nikdy nedotýkejte mokrými rukama. Elektrické nářadí nikdy neumývejte pod tekoucí vodou ani ho neponořujte do vody.
- ☼ Nepoužívejte napájecí kabel k jinému účelu, než pro jaký je určen. Nikdy nenoste a netahujte elektrické nářadí za napájecí kabel. Nevytahujte vidlici ze zásuvky tahem za kabel. Zabraňte mechanickému poškození elektrických kabelů ostrými nebo horkými předměty.
- ☼ El. nářadí bylo vyrobeno výlučně pro napájení střídavým el. proudem. Vždy zkontrolujte, že elektrické napětí odpovídá údajům uvedenému na typovém štítku nářadí.
- ☼ Nikdy nepracujte s nářadím, které má poškozený el. kabel nebo vidlici, nebo spadlo na zem a je jakýmkoliv způsobem poškozené.
- ☼ V případě použití prodlužovacího kabelu vždy zkontrolujte, že jeho technické parametry odpovídají údajům uvedeným na typovém štítku nářadí. Je-li elektrické nářadí používáno venku, používejte prodlužovací kabel vhodný pro venkovní použití. Při použití prodlužovacích bubnů je nutné je rozvinout, aby nedocházelo k přehřátí kabelu.

- ✿ Je-li elektrické nářadí používáno ve vlhkých prostorech nebo venku, je povoleno jej používat pouze, pokud je zapojeno do el. obvodu s proudovým chráničem ≤30 mA. Použití el. obvodu s chráničem /RCD/ snižuje riziko úraza elektrickým proudem.
- ✿ Ruční el. nářadí držte výhradně za izolované plochy určené k uchopení, protože při provozu může dojít ke kontaktu řezacího či vrtacího příslušenství se skrytým vodičem nebo s napájecí šňůrou nářadí.

Bezpečnost osob

- ✿ Při používání elektrického nářadí buďte pozorní a ostražití, věnujte maximální pozornost činnosti, kterou právě provádíte. Soustřeďte se na práci. Nepracujte s elektrickým nářadím, pokud jste unaveni, nebo jste-li pod vlivem drog, alkoholu nebo léků. I chvilková nepozornost při používání elektrického nářadí může vést k vážnému poranění osob. Při práci s el. nářadím nejezte, nepijte a nekuřte.
- ✿ Používejte ochranné pomůcky. Vždy používejte ochranu zraku. Používejte ochranné prostředky odpovídající druhu práce, kterou provádíte. Ochranné pomůcky jako např. respirátor, bezpečnostní obuv s protiskluzovou úpravou, pokrývka hlavy nebo ochrana sluchu používané v souladu s podmínkami práce snižují riziko poranění osob.
- ✿ Vyvarujte se neúmyslného zapnutí nářadí. Nepřenášejte nářadí, které je připojeno k elektrické síti, s prstem na spínači nebo na spoušti. Před připojením k elektrickému napájení se ujistěte, že spínač nebo spoušť jsou v poloze „vypnuto“. Přenášení nářadí s prstem na spínači nebo zapojování vidlice nářadí do zásuvky se zapnutým spínačem může být příčinou vážných úrazů.
- ✿ Před zapnutím nářadí odstraňte všechny seřizovací klíče a nástroje. Seřizovací klíč nebo nástroj, který zůstane připevněn k otáčející se části elektrického nářadí, může být příčinou poranění osob.
- ✿ Vždy udržujte stabilní postoj a rovnováhu. Pracujte jen tam, kam bezpečně dosáhnete. Nikdy nepřeceňujte vlastní sílu. Nepoužívejte elektrické nářadí, jste-li unaveni.
- ✿ Oblékejte se vhodným způsobem. Používejte pracovní oděv. Nenoste volné oděvy ani šperky. Dbejte na to, aby se vaše vlasy, oděv, rukavice nebo jiná část vašeho těla nedostala do přílišné blízkosti rotujících nebo rozpálených částí el.nářadí.
- ✿ Připojte zařízení k odsávání prachu. Jestliže má nářadí možnost připojení zařízení pro zachycování nebo odsávání prachu, zajistěte, aby došlo k jeho řádnému připojení a používání. Použití těchto zařízení může omezit nebezpečí vznikající prachem.
- ✿ Pevně upevněte obrobek. Použijte truhlářskou svěrku nebo svěrák pro upevnění dílu, který budete obrábět.
- ✿ Nepoužívejte elektrické nářadí, pokud jste pod vlivem alkoholu, drog, léků nebo jiných omamných či návykových látek.
- ✿ Toto zařízení není určeno pro použití osobami (včetně dětí) se sníženými fyzickými, smyslovými nebo mentálními schopnostmi nebo s nedostatkem zkušeností a znalostí, pokud nejsou pod dozorem nebo nedostali pokyny s ohledem na použití zařízení od osoby zodpovědné za jejich bezpečnost. Děti musí být pod dozorem, aby jste se ujistili, že si nehrají se zařízením.

Používání elektrického nářadí a jeho údržba

- ✿ El. nářadí vždy odpojte z el. sítě v případě jakéhokoliv problému při práci, před každým čišťením nebo údržbou, při každém přesunu a po ukončení práce! Nikdy nepracujte s el. nářadím, pokud je jakýmkoliv způsobem poškozené.
- ✿ Pokud začne nářadí vydávat abnormální zvuk nebo zápach, okamžitě ukončete práci.
- ✿ Elektrické nářadí nepřetěžujte. Elektrické nářadí bude pracovat lépe a bezpečněji, pokud jej budete provozovat v otáčkách, pro které bylo navrženo. Používejte správné nářadí, které je určeno pro danou činnost. Správné nářadí bude lépe a bezpečněji vykonávat práci, pro kterou bylo zkonstruováno.

- ✿ Nepoužívejte elektrické nářadí, které nelze bezpečně zapnout a vypnout ovládacím spínačem. Používání takového nářadí je nebezpečné. Vadné spínače musí být opraveny certifikovaným servisem.
- ✿ Odpojte nářadí od zdroje elektrické energie předtím, než začnete provádět jeho seřizování, výměnu příslušenství nebo údržbu. Toto opatření zamezí nebezpečí náhodného spuštění.
- ✿ Nepoužívané elektrické nářadí ukládejte a uschovejte tak, aby bylo mimo dosah dětí a nepovolaných osob. Elektrické nářadí v rukou nezkušených uživatelů může být nebezpečné. Elektrické nářadí skladujte na suchém a bezpečném místě.
- ✿ Udržujte elektrické nářadí v dobrém stavu. Pravidelně kontrolujte seřízení pohyblivých částí a jejich pohyblivost. Kontrolujte, zda nedošlo k poškození ochranných krytů nebo jiných částí, které mohou ohrozit bezpečnou funkci elektrického nářadí. Je-li nářadí poškozeno, před dalším použitím zajistěte jeho řádnou opravu. Mnoho úrazů je způsobeno špatně udržovaným elektrickým nářadím.
- ✿ Řezací nástroje udržujte ostré a čisté. Správně udržované a naostřené nástroje usnadňují práci, omezují nebezpečí zranění a práce s nimi se snaze kontroluje. Použití jiných příslušenství než těch, která jsou uvedena v návodu k obsluze, mohou způsobit poškození nářadí a být příčinou zranění.
- ✿ Elektrické nářadí, příslušenství, pracovní nástroje atd. používejte v souladu s těmito pokyny a takovým způsobem, který je předepsán pro konkrétní elektrické nářadí a to s ohledem na dané podmínky práce a druh prováděné práce. Používání nářadí k jiným účelům, než pro jaké je určeno, může vést k nebezpečným situacím.

Servis

- ✿ Nevyměňujte části nářadí, neprovádějte sami opravy, ani jiným způsobem nezasahujte do konstrukce nářadí. Opravy nářadí svěťte kvalifikovaným osobám.
- ✿ Každá oprava nebo úprava výrobku bez oprávnění naší společnosti je nepřipustná (může způsobit úraz, nebo škodu uživateli).
- ✿ Elektrické nářadí vždy nechte opravit v certifikovaném servisním středisku. Používejte pouze originální nebo doporučené náhradní díly. Zajistěte tak bezpečnost Vaši i Vašeho nářadí.

5. PŘED ZAPNUTÍM ZAŘÍZENÍ

Před připojením zařízení k sířovému napájení se ujistěte, že údaje na typovém štítku odpovídají sířovým údajům. Před seřizováním tohoto zařízení vždy vytáhněte napájecí zástrčku ze zásuvky.

Výměna pilového listu (B2)

- ✿ Před údržbou zařízení nebo výměnou pilového listu vždy řavlovou pilu vypněte a odpojte.
- ✿ Otáčejte kroučkem na držáku listu (6), jak je uvedeno na obr. 2, dokud list sám nesklouzne do řterbiny v držáku listu (6).
- ✿ Když nyní kroužek opět pustíte, měl by se vrátit do své startovací polohy.
- ✿ Pokud se tak nestane, zkuste otočit kroužek do jeho startovací polohy rukou.
- ✿ Zatáhněte za list pro kontrolu, zda je pevně usazen v držáku.

Seřizení opěrné desky (B2)

- ✿ Uvolněte páčku (8), a vytáhněte nebo zatlačte opěrnou desku do požadované polohy.
- ✿ Zatlačte páčku (8) zpět.
- ✿ Zkontrolujte, zda je opěrná deska zajiřtřená.

Elektronické ovládání rychlosti (B3)

- ✿ Při zvyšování tlaku na vypínač (1) se rychlost zvyšuje.
- ✿ Pomocí voliče rychlosti (3) ve vypínači (1) můžete vybrat požadovanou rychlost.

Otočení směrem +: vyšší rychlost

Otočení směrem -: nižší rychlost

6. OVLÁDÁNÍ

Vypínač (B3)

Zapnutí:

Stiskněte vypínač (1)

Vypnutí:

Uvolněte vypínač (1)

Tlačítko uzamknutí (B3)

Vypínač (1) můžete během provozu zařízení uzamknout pomocí tlačítka uzamknutí (2). Pro uzamknutí stiskněte vypínač. Pro vypnutí zařízení krátce podržte vypínač.

Použití ve funkci přímočaré pily (B5)

Umístěte šavlovou pilu na řezaný materiál způsobem uvedeným na obr. 5. Zapněte šavlovou pilu a posouvejte ji po řezaném materiálu. Upravte řeznou rychlost podle materiálu.

LED lampa

LED světlo (9) umožňuje za nepříznivých podmínek osvětlení osvětlit pracoviště. LED světlo (9) se rozsvítí automaticky po připojení zástrčky do zásuvky.

Výměna napájecího kabelu

Pokud je napájecí kabel tohoto zařízení poškozen, musí být z bezpečnostních důvodů vyměněn výrobcem, jeho poprodejním servisem nebo podobně zaškolenou osobou.

7. TECHNICKÉ ÚDAJE

Síťové napětí	AC (stříd.) 230-240 V, 50/60 Hz
Příkon	710 W
Rychlost kmitání	0 - 2 800 min ⁻¹
Hloubka řezu, dřevo	115 mm
Hloubka řezu, železo	5 mm
Hloubka řezu, kovová trubka	60 mm
Úroveň akustického tlaku	$L_{pA} = 82,1 \text{ dB (A)}$, $K_{pA} = 5 \text{ dB (A)}$
Úroveň akustického výkonu	$L_{wA} = 93,1 \text{ dB (A)}$, $K_{wA} = 5 \text{ dB (A)}$
Úroveň vibrací	$a_h, B = 22,5 \text{ m/s}^2$, $K = 1,5 \text{ m/s}^2$

8. ČIŠTĚNÍ A ÚDRŽBA

Před zahájením jakéhokoli čištění vždy vytáhněte síťovou zástrčku ze zásuvky.

Čištění

- ✿ Udržujte všechna bezpečnostní zařízení, větrací otvory a motorové kryty co nejvíce očištěné od nečistot a prachu.
- ✿ Očistěte zařízení čistým hadříkem nebo jej profoukněte stlačeným vzduchem s nízkým tlakem.
- ✿ Doporučujeme vám, abyste zařízení očistili okamžitě po ukončení každého používání.
- ✿ Pravidelně zařízení čistěte vlhkým hadříkem s trochou jemného mýdla. Nepoužívejte čisticí prostředky nebo rozpouštědla; mohly by narušit plastové díly zařízení. Zajistěte, aby se do zařízení nedostala žádná voda.

Uhlíkové kartáče

V případě nadměrného jiskření nechte kartáče zkontrolovat, a to výhradně kvalifikovaným elektrikářem.

DŮLEŽITÉ

Uhlíkové kartáče smí vyměňovat pouze kvalifikovaný elektrikář.

Údržba

Uvnitř tohoto zařízení nejsou žádné díly, které by vyžadovaly dodatečnou údržbu.

9. LIKVIDACE

POKYNY A INFORMACE K LIKVIDACI VYŘAZENÝCH OBALOVÝCH MATERIÁLŮ

Vyřazený obalový materiál zlikvidujte v místě určeném pro likvidaci odpadů ve vašem bydlišti.



Tento spotřebič a jeho příslušenství je vyrobeno z různých materiálů, jako například z kovu a plastů.

Poškozené díly odnešte do recyklačního střediska. Dotazy směřujte na příslušné vládní oddělení.



Tento spotřebič splňuje všechny základní požadavky směrnice EU.

Text, design a technické údaje se mohou změnit bez předchozího upozornění a vyhrazuje si právo provádět takové změny.

Uživatelské příručka v originálním jazyce.

