



**FIELDMANN**<sup>®</sup>  
Home & Garden Performance



FZV 4010 20E

---

# ELEKTRICKÝ VERTIKUTÁTOR

## NÁVOD K OBSLUZE

**Vážená zákaznice, vážený zákazníku,  
děkujeme mnohokrát za projevenou důvěru!**

**Před prvním uvedením přístroje do provozu si bezpodmínečně přečtěte tento návod na obsluhu!** Naleznete v něm všechny pokyny pro bezpečné používání a dlouhou životnost přístroje. Bezpodmínečně dodržujte všechny bezpečnostní pokyny uvedené v tomto návodu!

## OBSAH

1. VŠEOBECNÉ BEZPEČNOSTNÍ PŘEDPISY .....	16
Důležitá bezpečnostní upozornění.....	16
Obal .....	16
Návod k použití .....	16
2. SYMBOLY .....	16
3. BEZPEČNOSTNÍ POKYNY .....	18
Kontroly před každým použitím .....	18
Správné používání / Zodpovědnost .....	18
Přerušování práce .....	18
Elektrická bezpečnost .....	19
4. ÚČEL POUŽITÍ.....	19
Zamýšlené použití .....	19
5. POPIS STROJE .....	20
6. MONTÁŽ STROJE .....	21
7. VÝMĚNA NOŽŮ .....	23
8. NASTAVENÍ VERTIKUTÁTORU .....	24
Seřízení po opotřebení .....	24
9. UVEDENÍ DO PROVOZU .....	24
Spuštění .....	24
Vypnutí .....	24
10. ÚDRŽBA .....	25
Čištění vertikutátoru .....	25
11. VERTIKUTACE / PROVZDUŠNĚNÍ .....	25
12. TECHNICKÉ ÚDAJE.....	26
13. LIKVIDACE.....	26
PROHLÁŠENÍ O SHODĚ CE .....	27

# 1. VŠEOBECNÉ BEZPEČNOSTNÍ PŘEDPISY

## Důležitá bezpečnostní upozornění

- ✿ Výrobek pečlivě vybalte a dejte pozor, abyste nevyhodili žádnou část obalového materiálu dříve, než najdete všechny součásti výrobku.
- ✿ Výrobek uchovávejte na suchém místě mimo dosah dětí.
- ✿ Čtěte všechna upozornění a pokyny. Zanedbání při dodržování varovných upozornění a pokynů mohou mít za následek úraz elektrickým proudem, požár a/nebo těžká poranění.

## Obal

- ✿ Výrobek je umístěn v obalu bránícím poškozením při transportu. Tento obal je surovinou a lze jej proto odevzdat k recyklaci.

## Návod k použití

- ✿ Než začnete se strojem pracovat, přečtěte si následující bezpečnostní předpisy a pokyny k používání. Seznamte se s obslužnými prvky a správným používáním zařízení. Návod pečlivě uschovejte pro případ pozdější potřeby. Minimálně po dobu záruky doporučujeme uschovat originální obal včetně vnitřního balicího materiálu, pokladní doklad a záruční list.
- ✿ V případě přepravy zabalte stroj zpět do originální krabice od výrobce, zajistěte si tak maximální ochranu výrobku při případném transportu (např. stěhování nebo odeslání do servisního střediska).


 **POZNÁMKA:** Předáváte-li stroj dalším osobám, předejte jej společně s návodem.









- ✿ Dodržování příloženého návodu k obsluze je předpokladem řádného používání stroje. Návod k obsluze obsahuje rovněž pokyny pro obsluhu, údržbu a opravy.
- ✿ Výrobce nepřebírá odpovědnost za nehody nebo škody vzniklé následkem nedodržování tohoto návodu.

# 2. SYMBOLY

 **POZOR!** Před uvedením do provozu si pozorně přečtěte návod k obsluze a všeobecné bezpečnostní pokyny!

Nepracuje za deště, ani za zhoršených klimatických podmínek!

 **POZOR!** Po vypnutí vertikutátoru se nůž ještě chvíli otáčí!  
Udržujte bezpečnou vzdálenost!  
Pozor, rotující nože!


	<p>Pozor! Před uvedením do provozu si pozorně přečtěte návod k obsluze a všeobecné bezpečnostní pokyny!</p>
	<p>Nepracuje za deště, ani za zhoršených klimatických podmínek!</p>
	<p>Pozor, po vypnutí vertikutátoru se nůž ještě chvíli otáčí!</p>
	<p>Udržujte bezpečnou vzdálenost!</p>
	<p>Pozor, rotující nože! Ostrý(é) nůž (nože). Chraňte se před poraněním a ztrátou prstů končetin!</p>
	<p>Před provedením nastavení stroje nebo jeho údržby, nebo pokud se elektrické přívodní vedení zachytilo nebo je poškozené, vypněte vždy motor a vytáhněte vidlici ze zásuvky elektrické sítě!</p>
	<p>Při práci používejte ochranné pomůcky.</p>
	<p>Před provedením práce na stroji vytáhněte kabel ze sítě elektrického napětí.</p>

## 3. BEZPEČNOSTNÍ POKYNY

Děkujeme Vám, že jste si zakoupili tento zahradní vertikutátor. Než jej začnete používat, přečtěte si, prosím, pozorně tento návod k obsluze a uschovejte jej pro případ dalšího použití.


### Kontroly před každým použitím

- ✿ Zkontrolujte elektricky vertikutátor před každým použitím.
- ✿ Nepoužívejte elektricky vertikutátor, jsou-li poškozena nebo opotřebena bezpečnostní zařízení (spouštěcí páčka, bezpečnostní blokování, zadní víko nebo kryt).
- ✿ Nikdy přístroj nepoužívejte se zablokovanými nebo chybějícími bezpečnostními zařízeními.

 **POZNÁMKA:** Dbejte, aby byly dotaženy všechny matice a šrouby a aby byl vertikutátor v dobrem provozním stavu.

- ✿ Před zahájením práce proveďte prohlídku prostoru, který má být provzdušněn.
- Zkontrolujte pracovní oblast, zda v ni nejsou cizí předměty (např. kameny, větve, provazy), a případně je odstraňte.

### Správné používání / Zodpovědnost

 **POZOR!** Nebezpečí! Nebezpečí úrazu! Vertikutátor může způsobit vážná zranění!

- ✿ Nedávejte ruce nebo nohy do blízkosti válce vertikutátoru.
- ✿ Zodpovídáte za bezpečnost způsobů použití uvedených v těchto pokynech.
- ✿ Pracujte pouze za dobré viditelnosti.
- ✿ Během používání neotevírejte zadní víko.
- ✿ Seznamte se s okolím Vašeho pracovního prostoru. Zkontrolujte případná nebezpečí, která nemusí být kvůli hluku zařízení slyšitelná.
- ✿ Pro ochranu Vašich nohou noste pevnou obuv a dlouhé kalhoty.
- ✿ Dbejte, aby Vaše nohy byly v bezpečné vzdálenosti od pohybujících se částí.
- ✿ Dbejte, aby nikde v blízkosti pracovní oblasti nebyli žádní jiní lidé (zejména děti) nebo zvířata.
- ✿ Vertikutátor tlačte vždy rychlostí chůze.
- ✿ Provozní poloha: dbejte, abyste měli při práci bezpečnou nožní oporu.
- ✿ Buďte obzvláště opatrní při změně směru na svahu.

 **POZOR!** Buďte mimořádně opatrní při chůzi vzad. Mohli byste klopýtnout!

- ✿ Nepoužívejte elektricky vertikutátor za deště nebo za vlhkých či mokrých podmínek.
- ✿ Nepracujte s vertikutátorem v blízkosti okrajů bazénů nebo zahradních jezírek.
- ✿ Dodržujte prosím veškerá místní omezení týkající se hlučnosti.

### Přerušení práce

 **POZOR!** Nikdy nenechávejte elektricky vertikutátor v pracovním prostoru bez dozoru.

- ✿ Přerušte-li práci, uložte zařízení na bezpečné místo. Odpojte ze síťové zástrčky! Přerušte-li práci, abyste se mohli přesunout do jiného pracovního prostoru, vždy během přesunu vypněte elektrický vertikutátor. Přesuňte páku pro vyrovnávání opotřebením do transportní polohy.
- ✿ Narazíte-li během kypření na překážku, vypněte elektrický vertikutátor a odstraňte překážku. Zkontrolujte elektrický vertikutátor, zda není poškozen a v případě potřeby jej nechte opravit.

### Elektrická bezpečnost

- ✿ Držte prodlužovací kabel z dosahu válce vertikutátoru!
- ✿ Nikdy nepoužívejte elektrický vertikutátor za deště.
- ✿ Dodržujte prosím předepsané místní doby klidu.
- ✿ Je třeba pravidelně kontrolovat přípojný / prodlužovací kabel, zda není poškozen a zda nevykazuje známky opotřebením.
- ✿ Je-li poškozen přípojný / prodlužovací kabel, okamžitě odpojte síťovou přípojku.
- ✿ Prodlužovací zásuvka pro prodlužovací kabel musí být vodovzdorná, aby chránila proti stříkání vody, nebo musí být propojovací zásuvky pro prodlužovací kabely vyrobeny z gumy nebo musí mít gumový obal.
- ✿ Prodlužovací kabely musí splňovat požadavky DIN VDE 0620.
- ✿ Používejte pouze schválené prodlužovací kabely s odpovídajícím průřezem kabelu. Poradte se svým elektro-technikem.
- ✿ Pro prodlužovací kabely je třeba používat připojovací příslušenství.
- ✿ Pro přenosná zařízení používaná venku doporučujeme používat proudové chrániče s hodnotou zbytkového proudu 30 mA. Ve Švýcarsku je používání proudových chráničů povinné.

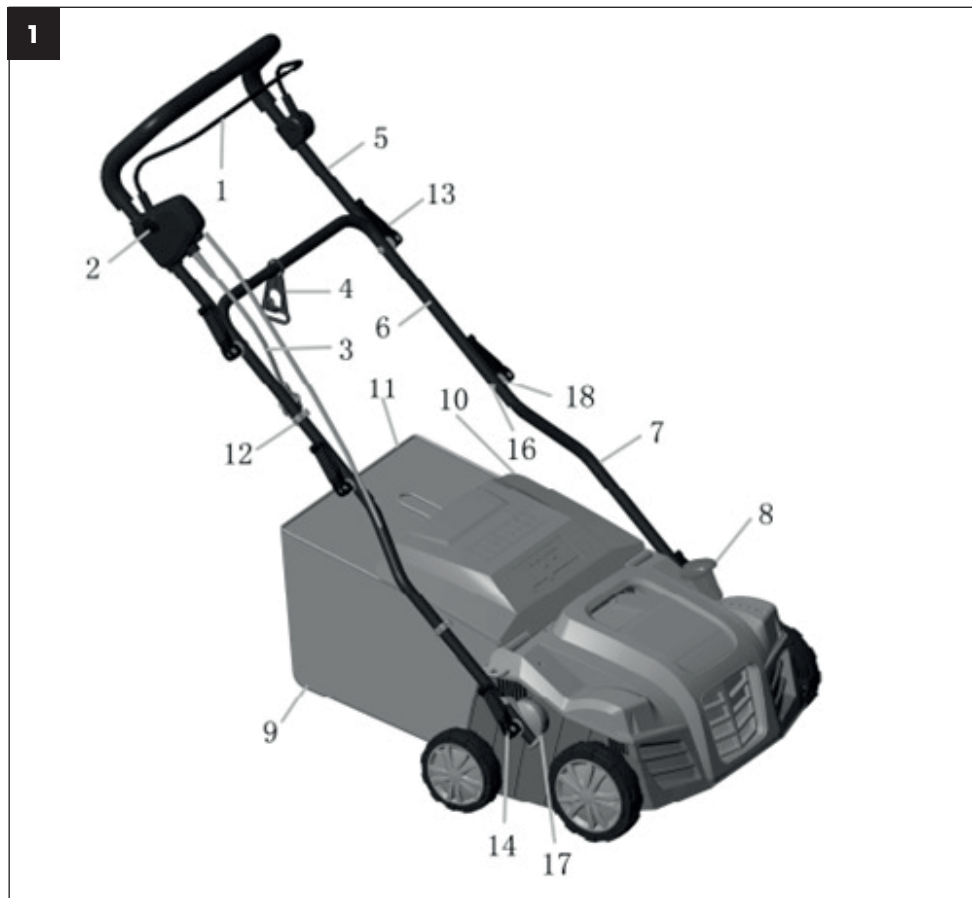
## 4. ÚČEL POUŽITÍ

### Zamýšlené použití

- ✿ Elektrický vertikutátor FZV 4010 E je určen k provzdušňování trávníků a travnatých ploch v soukromých domácích zahradách a zahrádkách. Není určen pro použití ve veřejných zařízeních, parcích, sportovních hřištích, na komunikacích, v zemědělství a lesnictví.

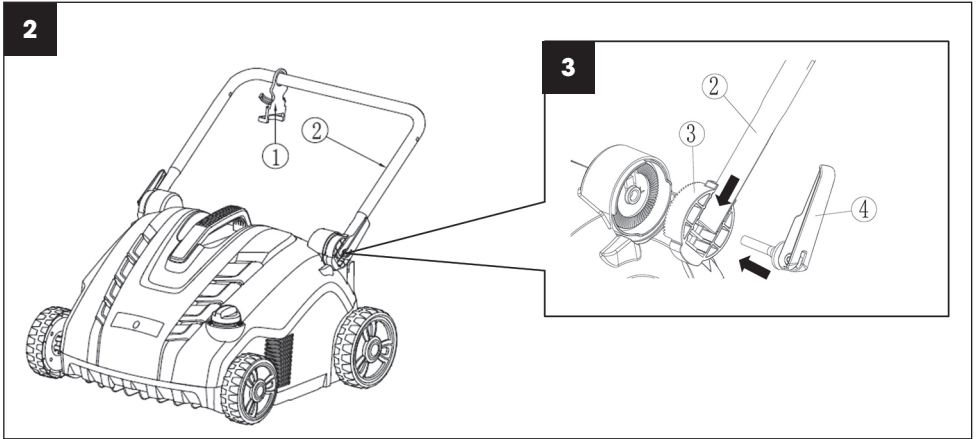
**⚠ POZOR!** Aby nedošlo k úrazu, nesmí být elektrický vertikutátor používán k prořezávání keřů, živých plotů a křovin. Dále nesmí být elektrický vertikutátor používán k vyrovnávání nerovností půdy.

## 5. POPIS STROJE (OBR. 1)

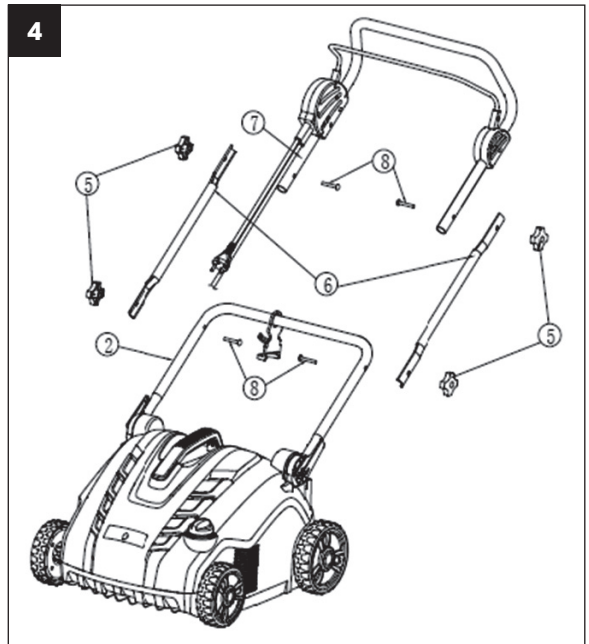


- |   |                                     |       |                                   |
|---|-------------------------------------|-------|-----------------------------------|
| ① | Hlavní spínač                       | ⑩     | Kryt koše                         |
| ② | Pojistka hlavního spínače           | ⑪     | Rám koše                          |
| ③ | Síťový kabel                        | ⑫     | Kabelový klip                     |
| ④ | Jističí hák kabelu                  | ⑬ & ⑭ | Rychloupínací páka                |
| ⑤ | Horní díl madla                     | ⑮     | Šroub madla                       |
| ⑥ | Střední díl madla                   | ⑰     | Tisíci-hran nastavení výšky madla |
| ⑦ | Spodní díl madla                    | ⑱     | Podložka šroubu madla             |
| ⑧ | Ovládání nastavení pracovní hloubky |       |                                   |
| ⑨ | Koš                                 |       |                                   |

## 6. MONTÁŽ STROJE

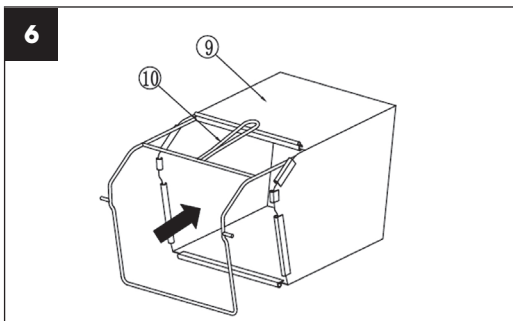


1. Nasuňte jističící hák kabelu ① na spodní díl madla ② (obr. 2).
2. Zasuňte spodní díl madla ② do otočné jednotky ③. Poté zvenku našroubujte páku rychloupínáku ④ k tělu vertikutátoru (obr. 3).
3. Zasuňte dva zajišťovací šrouby ⑧ zevniř otvorem ve spodním madlu ② a zajistěte je ke střednímu madlu ⑥ dvěma křídlými maticemi ⑤ (obr. 4).
4. Zasuňte dva zajišťovací šrouby ⑧ zevniř otvorem v horním madlu ⑦ a zajistěte je ke střednímu madlu ⑥ dvěma křídlými maticemi ⑤ (obr. 4).

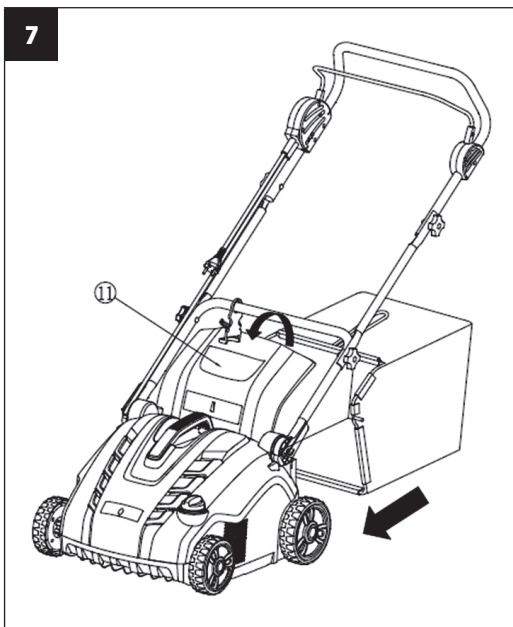




5. Vložte kovový rám ⑩ do látkového sběrného koše ⑨ a připevněte všechny příchytky na levou, pravou a zadní tyč rámu. Ujistěte se, že jsou všechny příchytky správně zajištěné (obr. 6).



6. Montáž zcela sestaveného sběrného koše na vertikutátor (obr. 7).
- Nadzvedněte ochranný kryt ⑪.
  - Ujistěte se, že je vyhazovací komín čistý a bez nečistot.
  - Umístěte úplně sestavený sběrný koš na upevňovací body v zadní části šasi tak, jak je znázorněno.
  - Na vrch sběrného koše umístěte ochranný kryt ⑪. Zkontrolujte správné usazení sběrného koše.



**POZNÁMKA:** Pro použití bez sběru posečené trávy může být vertikutátor používán bez sběrného koše s ochranným krytem ⑪ ve spodní poloze.

## 7. VÝMĚNA NOŽŮ

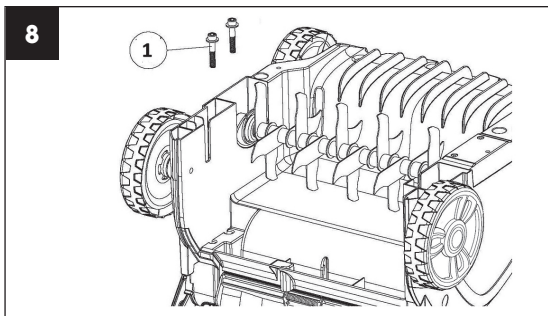
### ⚠ NEBEZPEČÍ!

Válcem mohou způsobit zranění!

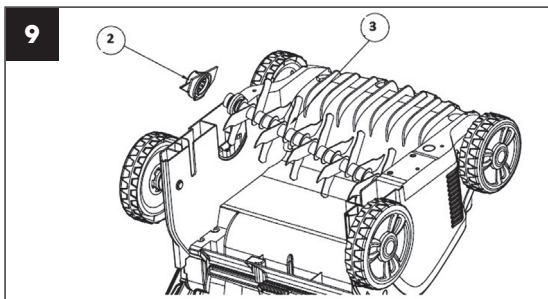
Před výměnou, odpojte stroj od elektrické sítě a vyčkejte, dokud se válec nepřestane točit.

Při výměně používejte pracovní rukavice.

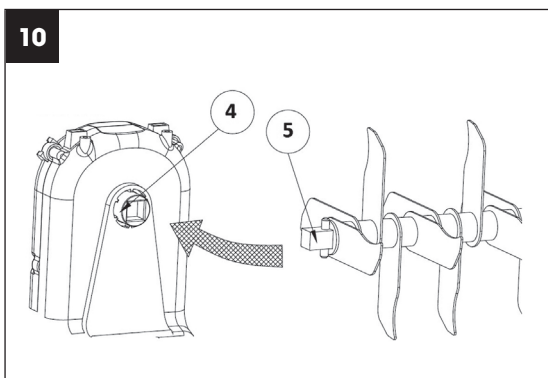
1. Vyšroubujte šrouby ① na spodní straně šasi (obr. 8).



2. Válec ③ zdvihnete pod úhlem a vytáhnete jej (obr. 9).
3. Sejměte domeček ložiska ② z hřídele válce (obr. 9).
4. Nasuňte domeček ložiska ② na druhý válec.



5. Nasuňte druhý válec na hnací hřídel tak, aby čep ⑤ zapadl do odpovídající části v hnacím hřídeli ④ (obr. 10).
6. Přišroubujte domeček ložiska ② ke spodní části pláště, přičemž jej neutahujte příliš.



## 8. NASTAVENÍ VERTIKUTÁTORU

### ⚠ POZOR!

**Pracovní hloubka s vertikutačním válcem** by měla být max. 3 mm. Pro vzdušňovací válec s pružinami by měl při práci kopírovat povrch země. Nastavením přílišné pracovní hloubky bez viditelného opotřebení nožů/pružin může způsobit poškození válce vertikutátoru nebo přetížení a zničení motoru.  
**Poškodit může také trávník.**

### Seřízení po opotřebení

Pro zachování doporučené pracovní hloubky použijte Ovládání nastavení pracovní hloubky (obr. 1, bod 8).

**POZNÁMKA:** Nože a pružiny vertikutátoru podléhají při používání opotřebení v důsledku způsobu, jakým pracuje. Čím intenzivněji je vertikutátor používán, tím větší je opotřebení nožů či pružin.

Tvrdá nebo velmi suchá půda urychluje proces opotřebení, stejně jako nadměrné používání. Budou-li v důsledku opotřebení nožů výsledky Vaší práce s aerátorem stále horší, lze válce vertikutátoru nastavit tak, aby byla vždy dodržena pracovní hloubka uvedená výše.

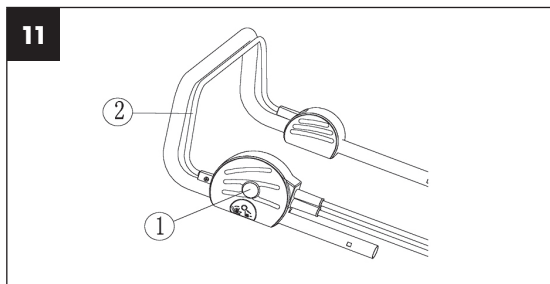
## 9. UVEDENÍ DO PROVOZU (OBR. 11)

**Před opětovným spuštěním se ujistěte, že se nůž přestal točit.**

**Rychle nezapínejte a nevypínejte.**

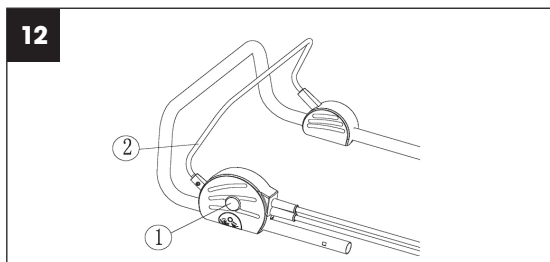
### Spuštění

1. Stiskněte a podržte bezpečnostní tlačítko ①. Přitáhněte spouštěcí páku ② k madlu.
2. Uvolněte bezpečnostní tlačítko.



### Vypnutí

Uvolněte spouštěcí páku ②.



## 10. ÚDRŽBA

### Čištění vertikutátoru

- ⚠ **POZOR!** Nebezpečí! Válec vertikutátoru může způsobit zranění!
- ⚠ **POZOR!** Před údržbou odpojte zařízení od sítě a vyčkejte, dokud se válec vertikutátoru nezastaví.
- ⚠ **POZOR!** Při provádění údržby používejte pracovní rukavice.
- ✿ Vertikutátor by měl být čištěn po každém použití.
- ⚠ **POZOR!** Nebezpečí úrazu a hmotné škody.
- ⚠ **POZOR!** Vertikutátor nečistěte pod tekoucí vodou (zejména pod vysokým tlakem).
- ⚠ **POZOR!** K čištění vertikutátoru nepoužívejte tvrdé nebo špičaté předměty.
- ✿ Odstraňte trávu a nánosy z kol, válce vertikutátoru a krytu.

## 11. VERTIKUTACE / PROVZDUŠNĚNÍ

- ✿ Pro pohodlnou práci s vertikutátorem je nejlepší začít pracovat v místě, které je nejbližší k napájecímu zdroji, a postupovat směrem od napájecího zdroje.
- ✿ Trávník vertikutujte / provzdušňujte v pravém úhlu od napájecího zdroje a umístěte napájecí kabel na tu stranu, která již byla ošetřena.
- ⚠ **POZOR!** Při práci nenechávejte motor příliš namáhat, zvláště v těžkých podmínkách. Je-li motor namáhán, poklesnou otáčky motoru a Vy uslyšíte změnu zvuku motoru. Jakmile se to stane, přestaňte pracovat, uvolněte spínací páku a snižte hloubku vertikutace / provzdušňování. Pokud tak neučiníte, mohlo by dojít k poškození stroje.
- 📖 **POZNÁMKA:** Motor je chráněn bezpečnostní pojistkou, která se aktivuje v okamžiku, kdy dojde k zadření listů nebo dojde-li k přetížení motoru. Jakmile se tak stane, vypněte stroj a vytáhněte zástrčku z napájecího zdroje. Bezpečnostní pojistka se zresetuje pouze v případě, je-li uvolněna spínací páka. Odstraňte veškeré překážky a vyčkejte několik minut, než se zresetuje bezpečnostní pojistka, a Vy jste mohli pokračovat v práci. V tomto okamžiku nemaniplujte se spínací pákou, protože to prodlužuje dobu resetu bezpečnostní pojistky. Dojde-li k opětovnému vypnutí stroje, zvýšte opět hloubku vertikutace / provzdušnění, čímž snížíte zatížení motoru.

## 12. TECHNICKÉ ÚDAJE

Elektrický vertikutátor .....	FZV 4010-20E
Jmenovitý výkon .....	2000 W
Pracovní záběr .....	40 cm
Pracovní hloubka .....	+6 až -12 mm
Objem koše .....	55 l
Hmotnost .....	12,8 kg
Třída ochrany .....	IPX4
Pracovní otáčky válce .....	3 000 ot./min
Hladina akustického tlaku.....	$L_{pa} = 85,56 \text{ dB(A)}$ $K=3 \text{ dB(A)}$
Garantovaná hladina akustického výkonu.....	$L_{wa} = 104 \text{ dB(A)}$
Vibrace .....	$5,508 \text{ m/s}^2$ $K=1,5 \text{ m/s}^2$

## 13. LIKVIDACE

### POKYNY A INFORMACE O NAKLÁDÁNÍ S POUŽITÝM OBALEM

Použitý obalový materiál odložte na místo určené obcí k ukládání odpadu.



Stroj a jeho příslušenství jsou vyrobeny z různých materiálů, např. z kovu a plastů. Poškozené součástky odevzdejte do tříděného sběru. Informujte se u příslušného úřadu.



Tento výrobek splňuje veškeré základní požadavky směrnice EU, které se na něj vztahují.

Změny v textu, designu a technických specifikacích se mohou měnit bez předchozího upozornění a vyhrazujeme si právo na jejich změnu.

Návod k použití v originálním jazyce.

## EU PROHLÁŠENÍ O SHODĚ

**Produkt/ značka:** Elektrický provzdušňovač trávniku/vertikutátor/ **FIELDMANN**

**Typ/ model:** **FZV 4010-20E** jako výrobní model WR 6017-2000Q  
AC 230-240V, 50 Hz, 2000W, šířka 400 mm, Třída II, IPX4  
naměřená hladina akustického výkonu:  $L_{PA}= 88,3$  dB(A)  
garantovaná hladina akustického výkonu:  $L_{WA}= 108$  dB(A)

**Výrobce:** FAST ČR, a.s.  
U Sanitáru 1621, 251 01 Říčany, Czech Republic  
VAT no: CZ24777749

**Toto prohlášení o shodě se vydává na výhradní odpovědnost výrobce.**

**Osoba pověřená kompletací technické dokumentace: FAST ČR, a.s.**

**Předmět výše popsaného prohlášení je v souladu s příslušnými harmonizačními právními předpisy Unie:**

Směrnice MD 2006/42/EC

Směrnice EMC 2014/30/EU

Směrnice NEOE 2000/14/EC

Směrnice RoHS 2011/65/EU

**Příslušné harmonizované normy a další technické specifikace:**

EN 60335-1:2012+A11+A13+A1+A14+A2

EN IEC 55014-1:2021

EN 50636-2-92:2014

EN IEC 55014-2:2021

EN 62233:2008

EN IEC 61000-3-2:2019+A1

EN ISO 12100:2010

EN IEC 61000-3-11:2019



**Místo vydání:** Praha  
**Datum vydání:** 26. 08. 2022

**Jméno:** Petr Uher – Odpovědná osoba  
**Podpis:**

**FAST** FAST ČR, a.s.<sup>-87-</sup>  
U Sanitáru 1621, 251 01 Říčany  
tel.: +420 323 204 111  
IČO: 247 77 749, DIČ: CZ 247 77 749



**FIELDMANN**<sup>®</sup>  
Home & Garden Performance

**Model / Modell / Modelis:** .....

**Záruční list / Záručný list /  
Warranty Certificate / Jótállási jegy /  
Garantijos taisyklės / Karta Gwarancyjna**

Výrobní číslo  
Výrobné číslo  
Serial No.  
Szériaszám  
Serijos Nr.  
Numer seryjny

Razítko a podpis prodejce  
Pečiatka a podpis predajcu  
Dealer's stamp  
A kereskedő bélyegzője  
Pardavėjo antspaudas  
Pieczętka i podpis sklepu

Datum prodeje  
Dátum predaja  
Date of purchase  
A vásárlás dátuma  
Pardavimo data  
Data zakupu

## Záruční podmínky

Prodávající poskytuje kupujícímu na výrobek záruku v trvání 24 měsíců od převzetí výrobku kupujícími. Záruka se poskytuje za dále uvedených podmínek. Záruka se vztahuje pouze na nově spotřební zboží prodané spotřebiteli pro běžné domácí použití. Práva z odpovědnosti za vady (reklamaci) může kupující uplatnit buď u prodávajícího, u kterého byl výrobek zakoupen nebo v nižší uvedeném autorizovaném servisu. Kupující je povinen reklamaci uplatnit bez zbytečného odkladu, aby nedocházelo ke zhoršení vady, nejpозději však do konce záruční doby. Kupující je povinen poskytnout při reklamaci součinnost nutnou pro ověření existence reklamované vady. Do reklamčního řízení se přijímá pouze kompletní a z důvodů dodržení hygienických předpisů neznečištěný výrobek. V případě oprávněné reklamace se záruční doba prodlužuje o dobu od okamžiku uplatnění reklamace do okamžiku převzetí opraveného výrobku kupujícími nebo okamžiku, kdy je kupující po skončení opravy povinen výrobek převzít. Kupující je povinen prokázat svá práva reklamovat (doklad o zakoupení výrobku, záruční list, doklad o uvedení výrobku do provozu...).

**Záruka se nevztahuje zejména na:**

- vady, na které byla poskytnuta sleva
- opotřebení a poškození vzniklé běžným užíváním výrobku
- poškození výrobku v důsledku neodborně či nesprávně instalace, použití výrobku v rozporu s návodem k použití, platnými právními předpisy a obecně známými a obvyklými způsoby používání, v důsledku použití výrobku k jinému účelu, než ke kterému je určen
- poškození výrobku v důsledku zanedbané nebo nesprávné údržby
- poškození výrobku způsobené jeho znečištěním, nehodou a zásahem vyšší moci (živelná událost, požár, vniknutí vody...)
- vady funkčnosti výrobku způsobené nevhodnou kvalitou signálu, rušivým elektromagnetickým polem apod.
- mechanické poškození výrobku (např. ulomení knoflíku, pád...)
- poškození způsobené použitím nevhodných médií, náplní, spotřebního materiálu (baterie) nebo nevhodnými provozními podmínkami (např. vysoké okolní teploty, vysoká vlhkost prostředí, otevřenost...)
- poškození, úpravu nebo jiný zásah do výrobku provedený neoprávněnou nebo neautorizovanou osobou (servisem)
- případy, kdy kupující při reklamaci neprokáže oprávněnost svých práv (kdy a kde reklamovaný výrobek zakoupil)
- případy, kdy se údaje v předložených dokladech liší od údajů uvedených na výrobku
- případy, kdy reklamovaný výrobek nelze ztotožnit s výrobkem uvedeným v dokladech, kterými kupující prokazuje svá práva reklamovat (např. poškození výrobního čísla nebo záruční plomby přístroje, přepisované údaje v dokladech...)

## Záručné podmienky

Predávajúci poskytuje kupujúcemu na výrobok 24 mesiacov záruku od jeho prevzatia kupujúci. Záruka sa poskytuje ďalej za nižšie uvedených podmienok. Záruka sa vzťahuje iba na spotrebný tovar predaný spotrebiteľovi na bežné domáce použitie. Práva zo zodpovednosti za chyby (reklamácie) môže kupujúci uplatniť buď u predávajúceho, u ktorého bol výrobok zakúpený alebo v nižšie uvedenom autorizovanom servise. Kupujúci je povinný reklamáciu uplatniť bez zbytočného odkladu, aby nedochádzalo ku zhoršeniu chyby, najneskôr však do konca záručnej doby. Kupujúci je povinný pri reklámácii spolupracovať pri overení existencie reklamovanej chyby. Do reklámáčného procesu sa prijíma iba kompletný a z dôvodu dodržania hygienických predpisov neznečistený výrobok. V prípade oprávnenej reklamácie sa záručná doba predlžuje o dobu od okamžiku uplatnenia reklamácie do okamžiku prevzatia opraveného výrobku kupujúci, kedy je kupujúci po skončení opravy povinný výrobok prevziať. Kupujúci je povinný preukázať svoje práva reklamovať (doklad o zakúpení výrobku, záručný list, doklad o uvedení výrobku do prevádzky...).

**Záruka sa nevzťahuje na:**

- chyby, na ktoré boli poskytnuté zľavy
- opotrebenia a poškodenia vzniknuté bežným užívaním výrobku
- poškodenie výrobku v dôsledku neodborné či nesprávnej inštalácie, použitia výrobku v rozpore s návodom na použitie s platnými právnymi predpismi a všeobecne známymi a obvyklými spôsobmi používania, v dôsledku použitia výrobku za iným účelom, než na ktorý je určený
- poškodenie výrobku v dôsledku zanedbanej alebo nesprávnej údržby
- poškodenie výrobku spôsobené jeho znečistením, nehodou a zásahom vyššej moci (živelná událosť, požiar, vniknutievody...)
- chyby funkčnosti výrobku spôsobené nevhodnou kvalitou signálu, rušivým elektromagnetickým polom a pod.
- mechanické poškodenie výrobku (napr. zlomenie gombíka, pád...)
- poškodenie spôsobené použitím nevhodných médií, náplní, spotrebného materiálu (batérie) alebo nevhodnými prevádzkovými podmienkami (napr. vysoké teploty v okolí, vysoká vlhkosť prostredia, otrasy...)
- poškodenie, úpravu alebo iný zásah do výrobku spôsobený neoprávnenou alebo neautorizovanou osobou (servisom)
- prípady, keď kupujúci pri reklámácii nepreukáže oprávnenosť svojich práv (kedy a kde reklamovaný výrobok zakúpil)
- prípady, keď sa údaje v predložených dokladoch líšia od údajov uvedených na výrobku
- prípady, keď reklamovaný výrobok sa nestotožňuje s výrobkom uvedeným v dokladoch, ktorými kupujúci preukazuje svoje práva reklamovať (napr. poškodenie výrobného čísla alebo záručnej plomby prístroja, prepisované údaje v dokladoch...)

## Conditions of guarantee

This product is warranted for the period of 24 months from the date of purchase to the end-user. Warranty is limited to the following conditions. Warranty is referred only to the customer goods using for common domestic use. The claim for service can be applied either at dealer's shop where the product was bought, or at below mentioned authorized service shops. The end-user is obligated to set up a claim immediately when the defects appeared but only till the end of warranty period. The end-user is obligated to cooperate to certify the claiming defects. Only completed and clean (according to hygienic standards) product will be accepted. In case of eligible warranty claim the warranty period will be prolonged by the period from the date of claim application till the date of taking over the product by end-user, or the date the end-user is obligated to take it over. To obtain the service under this warranty, end-user is obligated to certify his claim with duly completed following documents: receipt, certificate of warranty, certificate of installation...

**This warranty is void especially if apply as follows:**

- Defects which were put on sale.
- Wear-out or damage caused by common use.
- The product was damaged by unprofessional or wrong installation, used in contrary to the applicable instruction manual, used in contrary to legal enactment and common process of use or used for another purpose which has been designed for.
- The product was damaged by uncared-for or insufficient maintenance.
- The product was damaged by dirt, accident of force majeure (natural disaster, fire, flood, ...).
- Defects on functionality caused by low quality of signal, electromagnetic field interference etc.
- The product was mechanically damaged (e.g. broken button, fall...).
- Damage caused by use of unsuitable media, fillings, expendable supplies (batteries) or by unsuitable working conditions (e.g. high temperatures, high humidity, quakes, ...).
- Repair, modification or other failure action to the product by unauthorized person.
- End-user did not prove enough his right to claim (time and place of purchase).
- Data on presented documents differs from data on products.
- Cases when the claiming product can not be identified according to the presented documents (e.g. the serial number or the warranty seal has been damaged).

## Autorizovaná servisní střediska / Autorizované servisné strediská / Authorized service centres

FASTČR, a. s.  
U Sanitasu 1621 CZ  
251 01 Říčany  
Česká republika  
Tel.: +420/ 323 204 120  
Fax: +420/ 323 204 121  
servis.praha@fastcr.cz  
www.fastcr.cz

FAST ČR, a. s.  
Cejl 31  
CZ 602 00 Brno  
Česká republika  
Tel.: +420/ 531 010 295  
Fax: +420/ 531 010 296  
servis.brno@fastcr.cz  
www.fastcr.cz

Fast Plus, a. s.  
Na Pántoch 18  
SK 831 06 Bratislava  
Slovenská republika  
Tel.: +421/ 249 105 811  
Fax: +421/ 249 105 810  
fastplus@fastplus.sk  
www.fastplus.sk



## Jótállási jegy

■ A termék gyártója: FAST ČR, a.s. (U Sanitazu 1621, Říčany u Prahy 251 01, Csehország)  
■ A FAST Hungary Kft. (2310 Szigetszentmiklós, Kántor út 10.) mint a termék magyarországi importőre a jótállási jegyben feltüntetett típusú és gyártási számú készülékre jótállást biztosít a fogyasztók számára az alábbi feltételek szerint:  
■ A FAST Hungary Kft. a termékre a fogyasztó részére történő átadástól (vásárlástól), illetve ha az üzembe helyezést a termékértékesítő vállalkozás vagy annak megbízottja végzi, az üzembe helyezéstől számított 24 hónapig, míg 250.000,- Ft eladási ár felett 36 hónapig tartó időtartamra vállal jótállást. Ha a terméket a fogyasztó az átadástól számított fél éven belül helyzeti üzembe, akkor a jótállási határidő a termék átadásától kezdődik. A termék alkotórészeire és tartozékaira (pl. akkumulátor) a jótállási idő a termék átadásától számított 12 hónap.  
■ A jótállási igény a jótállási jeggyel, az átadástól (ha releváns az üzembe helyezéstől) számított (i) 1 évig - 100.000,- Ft eladási árat meg nem haladó termék esetén; (ii) 2 évig - 250.000,- Ft eladási árat meg nem haladó termék esetén; (iii) 3 évig - 250.000,- Ft eladási árat meghaladó termék esetén a termékértékesítő vállalkozásnál, annak székhelyén, vagy bármely telephelyén, fióktelepén, illetve mindhárom esetben a jótállási jegyben feltüntetett hivatalos szerviznél közvetlenül is, míg az előző (i) pont szerinti esetben, azaz 100.000,- Ft eladási árat meg nem haladó termék esetén a 13. hónaptól a 24. hónapig kizárólag a hivatalos szerviznél érvényesíthető. ■ Jótállási jegy hiányában a fogyasztói szerződés megkötését bizonyítottan kell tekinteni, ha a fogyasztó bemutatja a termék ellenértékének megfizetését hitelet érdemlően igazoló bizonylatot. Mindezek érdekében kérjük tisztelt Vásárlóinkat, hogy őrizze meg a fizetési bizonylatot is. A jótállási időn belüli meghibásodás esetén a fogyasztó - választása szerint - (i) a hibás termék díjmentes kijavítását vagy kicserélését követelheti, kivéve, ha a választott igény teljesítése lehetetlen, vagy ha az a jótállásra kötelezettnek a fogyasztó által érvényesíteni kívánt másik igény teljesítésével összehasonlítva aránytalan többletköltséget eredményezne, vagy (ii) ha a kötelezett a kijavítást, illetve kicserélést nem vállalata, vagy e kötelezettségének megfelelő határidőn belül, a fogyasztó érdekeit kímélve nem tud eleget tenni, vagy ha a fogyasztónak a kijavításhoz vagy kicseréléshez fűződő érdeke megsűnt, akkor a fogyasztó megfelelő árészálást igényelhet, vagy a hibát a kötelezett költségére maga kijavíthatja vagy mással kijavíttathatja vagy elállhat a szerződéstől. Jelentéken hiba miatt

elállásnak nincs helye. A fogyasztó a választott jogáról másokra térhet át. Az áttéréssel okozott költséget köteles a jótállásra kötelezettnek megfizetni, kivéve, ha az áttérésre a jótállásra kötelezett adott okot, vagy az áttérés egyébként indokolt volt. ■ Ha a jótállási időtartam alatt a termék első alkalommal történő javítása során megállapítást nyer, hogy a termék nem javítható, a fogyasztó eltérő rendelkezése hiányában a termék a megállapítást követő 8 napon belül kicserélésre kerül. Ha a termék cseréjére nincs lehetőség, a fogyasztó által bemutatott, a termék ellenértékének megfizetését igazoló bizonylaton feltüntetett vételárat nyolc napon belül kell a fogyasztó részére visszatéríteni. ■ Ha a jótállási időtartam alatt a termék három alkalommal történő kijavítását követően ismét meghibásodik, a fogyasztó eltérő rendelkezése hiányában, valamint ha a fogyasztó nem igényli a vételár arányos leszállítását, és nem kívánja a terméket a jótállásra kötelezett költségére kijavítani vagy mással kijavíttatni, a termék 8 napon belül kicserélésre kerül. Ha a termék kicserélésére nincs lehetőség, a fogyasztó által bemutatott, a termék ellenértékének megfizetését igazoló bizonylaton feltüntetett vételárat nyolc napon belül kell a fogyasztó részére visszatéríteni. ■ Ha a termék kijavítására a kijavítási igény közlésétől számított 30. napig nem kerül sor, a fogyasztó eltérő rendelkezése hiányában a terméket a 30 napos határidő eredménytelen elteltét követő nyolc napon belül cserélni kell. Ha a termék cseréjére nincs lehetőség, a fogyasztó által bemutatott, a termék ellenértékének megfizetését igazoló bizonylaton feltüntetett vételárat a 30 napos kijavítási határidő eredménytelen elteltét követő nyolc napon belül kell a fogyasztó részére visszatéríteni. ■ A fogyasztó a hiba felfedezését követően késedelem nélkül, legkésőbb a felfedezéstől számított 2 hónapon belül köteles a hibát közölni. A bejelentés kapcsán kérjük vegye figyelembe, hogy a **jótállási igény kizárólag a jótállási határidőben érvényesíthető! Mindazonáltal a jótállási határidő meghosszabbodik a javításra átadás napjától kezdve azzal az idővel, amely alatt a fogyasztó a terméket a hiba miatt rendeltetésszerűen használhatta.** Ha a jótállásra kötelezett jótállási kötelezettségének megfelelő határidőben nem tesz eleget, a jótállási igény a fogyasztó erre irányuló felhívásában tűzött megfelelő határidő elteltétől számított 3 hónapon belül akkor is érvényesíthető bíróság előtt, ha a jótállási idő már eltelt. E határidő elmulasztása jogvesztéssel jár. A jótállási kötelezettség teljesítésével kapcsolatosan felmerülő költségek a jótállás kötelezettjét terhelik.

■ A 151/2003. (IX.22.) Korm.rendeletben meghatározott tartós fogyasztási cikk meghibásodása miatt a vásárlástól (üzembe helyezéstől) számított három munkanapon belül érvényesített cseréigény esetén a terméket értékesítő vállalkozás nem hivatkozhat aránytalan többletköltségre, hanem köteles a tartós fogyasztási cikket kicserélni, feltéve, hogy a meghibásodás a rendeltetésszerű használatot akadályozza (és a csere nem lehetetlen). ■ Kijavítás esetén a fogyasztási cikkbe csak új alkatrészt kerülhet beépítésre. Javítási- vagy cseréigény esetén törekedni kell arra, hogy a kijavítás vagy kicserélés 15 napon belül megtörténjen. Ha a javítás vagy a csere időtartama a 15 napot meghaladja, akkor tájékoztatni kell a fogyasztót a kijavítás vagy a csere várható időtartamáról. A tájékoztatás a fogyasztó előzetes hozzájárulása esetén elektronikus úton, vagy a fogyasztó általi átvétel igazolására alkalmas más módon történik. A rögzített bekötésű, illetve a 10kg-nál súlyosabb, vagy tömegközlekedési eszközön kézi csomagként nem szállítható fogyasztási cikket – járművek kivételével - az üzemeltetés helyén kell megjavítani. Ha a javítás az üzemeltetés helyén nem végezhető el, a le- és felszerelésről, valamint az el- és visszaszállításról a jótállás kötelezettje, vagy – a javításhoz szükséges közvetlenül érvényesített kijavítási igény esetén – a javítószolgálat gondoskodik.

■ Nem tartozik jótállás alá a hiba és a jótállásra kötelezett mentesül a jótállási kötelezettség alól, ha bizonyítja, hogy a hiba oka a termék fogyasztó részére való átadását követően keletkezett, így például ha a hibát ■ nem rendeltetésszerű használat, használati útmutató figyelmen kívül hagyása, helytelen szállítás vagy tárolás, leejtés, rongálás, elemi kár, készüléken kívüli ok (pl. hálózati feszültség megengedettnél nagyobb ingadozása) ■ illetéktelen átalakítás, beavatkozás, nem hivatalos szerviz által végzett szakszerűtlen javítás ■ fogyasztó feladatát képező karbantartási munkák elmulasztása ■ normál, természetes elhasználódásra visszavezethető (pl. elem lemerülése) vagy üzemszerű kopásnak tulajdonítható meghibásodás okozta. A jótállás a fogyasztó jogszabályból eredő jogait, így különösen a Polgári Törvénykönyv szerinti kellékszavatossági illetve termékszavatossági jogait nem érinti. ■ Tájékoztatjuk, hogy a fogyasztóvédelmi törvényben meghatározott fogyasztói jogvita bíróságon kívüli rendezése érdekében Ön a megyei (fővárosi) kereskedelmi és iparkamarák által működtetett békéltető testület eljárását is kezdeményezheti (a békéltető testületek elérhetősége: <https://bektetes.hu/index.php?id=testuletek>).

Hivatalos szervíz / Autoryzowana sieć serwisowa

revision 01/2021

Fast Hungary Kft.  
2310, Szigetszentmiklós  
Kántor u. 10  
Hungary  
Tel.: + 36/ 23 330 830  
Fax: + 36/ 23 330 8274  
fasthungary@fasthungary.hu  
www.fasthungary.hu

## A kereskedő tölti ki

Megnevezés:.....

Típus:..... Gyártási szám: .....

A termék azonosításra alkalmas részeinek meghatározása (ha alkalmazható): .....

Vásárlást igazoló bizonylat száma: .....

A vásárlás (üzembe helyezés) időpontja: 20..... hó.....nap.

Kereskedő bélyegzője:

Kereskedő aláírása: .....

Kereskedő címe: .....

## Javítás esetén alkalmazandó

### A kereskedő vagy szerviznél történő közvetlen bejelentés esetén a szerviz tölti ki

A jótállási igény bejelentésének időpontja: .....

Javításra átvétel időpontja: .....

Hiba oka: .....

Javítás módja: .....

A termék fogyasztó részére való visszaadásának időpontja: .....

A jótállás – kijavítás időtartamával meghosszabbított – új határideje: .....

Szerviz pecsétje:

Kereskedő pecsétje: .....

## Kicserélés esetén alkalmazandó

A jótállási igény kicseréléssel került rendezésre.

A csere időpontja: .....

Kereskedő bélyegzője:

Tisztelt Fogyasztó!

Köszönjük, hogy termékünket választotta. Cégünk és szervizünk elérhetősége:

**FAST Hungary Kft.** H-2310 Szigetszentmiklós, Kántor út 10. Tel.: 06-23-330-905; 06-23-330-830;

Fax: 06-23-330-827, E-mail: [szerviz@fasthungary.hu](mailto:szerviz@fasthungary.hu)



## Garantijos taisyklės

Šiam gaminii suteikiama 24 mėnesių nuo įsigijimo datos garantija. Garantija apsiriboja žemiau pateikiamomis sąlygomis. Garantija skirta tik gaminiams, skirtiems buitiniam naudojimui. Dėl garantinio remonto pirkėjas gali kreiptis į pardavėjo parduotuvę, kurioje gaminį pirkė, arba į nurodytus įgaliotus techninės priežiūros centrus. Galutinis naudotojas įsipareigoja pateikti pretenziją nedelsiant po defekto atsiradimo, tačiau iki garantijos galiojimo periodo pabaigos. Galutinis naudotojas įsipareigoja bendradarbiauti patvirtinant gaminio defektus, dėl kurių pateikia pretenziją. Priimtas bus tik pilnai sukomplektuotas ir svarus (pagal higienos standartus) gaminys. Jei pretenzija dėl garantinio remonto bus pagrįsta, gaminio garantijos galiojimo periodas bus prailgintas atitinkamai periodu nuo pretenzijos pateikimo datos iki galutinis naudotojas pasiims sutaisytą gaminį arba iki datos, kada galutinis naudotojas turėtų pasiimti sutaisytą gaminį. Norėdamas gauti garantinio remonto paslaugas, galutinis naudotojas turi patvirtinti pretenziją pilnai užpildytais sekančiais dokumentais: pirkimo kvitu, garantiniu talonu, instaliavimo sertifikatu. . .

**Garantija netaikoma:** ■ Nukainotoms (brokuotoms) prekėms. ■ Įprastinai susidėvinčioms gaminio dalims ■ Gedimams, atsiradusiems neprofesionaliai ar neteisingai gaminį instaliavus, nesilaikant gaminio naudojimo instrukcijų, naudojant gaminį ne pagal įstatymų numatytus standartus ar įprastinius tokio tipo gaminii naudojimo procesus, naudojant gaminį kitai paskirčiai nei numatyta. ■ Gedimams, atsiradusiems dėl netinkamos ar nepakankamos gaminio priežiūros. ■ Gedimams, atsiradusiems dėl purvo, nenugalimos jėgos aplinkybių (stichinių nelaimių, gaisro, potvynio, . . .). ■ Gedimams, atsiradusiems dėl prastos kokybės signalo, elektromagnetinio lauko trikdžių ir kt. ■ Radus mechaninių pažeidimų (pvz. sulaužyti mygtukai, kritimo požymiai. . .). ■ Gedimams, atsiradusiems naudojant gaminį su netinkamomis laikmenomis, jungiant prie netinkamų tinklų, dedant į gaminį netinkamus maitinimo šaltinius (baterijas) ar dėl bet kokių kitų netinkamų naudojimo sąlygų (pvz. aukštos temperatūros, didelės drėgmės, žemės drebjimų. . .). ■ Nustačius, kad gaminys taisytas, modifikuotas ar ardytas neįgaliotų tai daryti asmenų. ■ Jei galutinis naudotojas neturi visų reikalingų dokumentų, įrodančių jo teisę į garantinį remontą (pvz. dokumento, kur būtų nurodytas gaminio įsigijimo laikas ir vieta). ■ Jei data pateiktuose dokumentuose skiriasi nuo datos ant gaminio.

## Warunki gwarancji

Produkt objęty jest 24 – miesięczną gwarancją, począwszy od daty zakupu przez klienta. Gwarancja jest ograniczona tylko do przedstawionych dalej warunków. Gwarancja obejmuje tylko produkty zakupione w Polsce i jest ważna tylko na terytorium Rzeczypospolitej Polskiej. Gwarancja obejmuje tylko produkty funkcjonujące w warunkach gospodarstwa domowego (nie dotyczy produktów oznaczonych jako „Professional”). Zgłoszenia gwarancyjne można dokonać w autoryzowanej sieci serwisowej lub w sklepie, gdzie produkt został nabyty. Użytkownik jest zobowiązany zgłosić usterkę niezwłocznie po jej wykryciu, a najpóźniej w ostatnim dniu obowiązywania okresu gwarancyjnego. Użytkownik jest zobowiązany do przedstawienia i udokumentowania usterki. Tylko kompletne i czyste produkty (zgodnie ze standardami higienicznymi) będą przyjmowane do naprawy. Usterki będą usuwane przez autoryzowany punkt serwisowy w możliwie krótkim terminie, nieprzekraczającym 14 dni roboczych. Okres gwarancji przedłuża się o czas pobytu sprzętu w serwisie. Klient może ubiegać się o wymianę sprzętu na wolny od wad, jeżeli punkt serwisowy stwierdzi na piśmie, że usunięcie wady jest niemożliwe. Aby produkt mógł być przyjęty przez serwis, użytkownik jest zobowiązany dostarczyć oryginały: dowodu zakupu (paragon lub faktura), podbitej i wypełnionej karty gwarancyjnej, certyfikatu instalacji (niektóre produkty).

### Gwarancja zostaje unieważniona, jeśli:

■ usterka była widoczna w chwili zakupu, ■ usterka wynika ze zwykłego użytkowania i zużycia, ■ produkt został uszkodzony z powodu złej instalacji, niezastosowania się do instrukcji obsługi lub użytkowania niezgodnego z przeznaczeniem, ■ produkt został uszkodzony z powodu złej konserwacji lub jej braku, ■ produkt został uszkodzony z powodu zanieczyszczenia, wypadku lub okoliczności o charakterze sił wyższych (powódź, pożar, wojny, zamieszki itp.) ■ produkt wykazuje złe działanie z powodu słabego sygnału, zakłóceń elektromagnetycznych itp., ■ produkt został uszkodzony mechanicznie (np. wylamany przycisk, upadek, itp.), ■ produkt został uszkodzony z powodu użycia niewłaściwych materiałów eksploatacyjnych, nośników, akcesoriów, baterii, akumulatorów itp. lub z powodu użytkowania w złych warunkach (temperatura, wilgotność, wstrząsy itp.), ■ produkt był naprawiany lub modyfikowany przez nieautoryzowany personel, ■ użytkownik nie jest w stanie udowodnić zakupu (nieczytelny paragon lub faktura), ■ dane na przedstawionych dokumentach są inne niż na urządzeniu, ■ produkt nie może być zidentyfikowany ze względu na uszkodzenie numeru seryjnego lub plomby gwarancyjnej.

Uab „Senuku Prekybos  
Centras“ Garantinis Servisas  
Jonavos G. 62, Lt-44192,  
Kaunas, Lithuania  
Tel.: +370 37 212 146  
Tex.: +370 37 212 165  
garrem@senukai.lt  
www.senukai.lt

Fast Poland, Sp. z o.o. Ul.  
Kwietniowa 36  
05-090 Wypędy  
Poland  
Tel.: +48 697 690 228  
Mail: serwis@fastpoland.pl  
www.fastpoland.pl

