

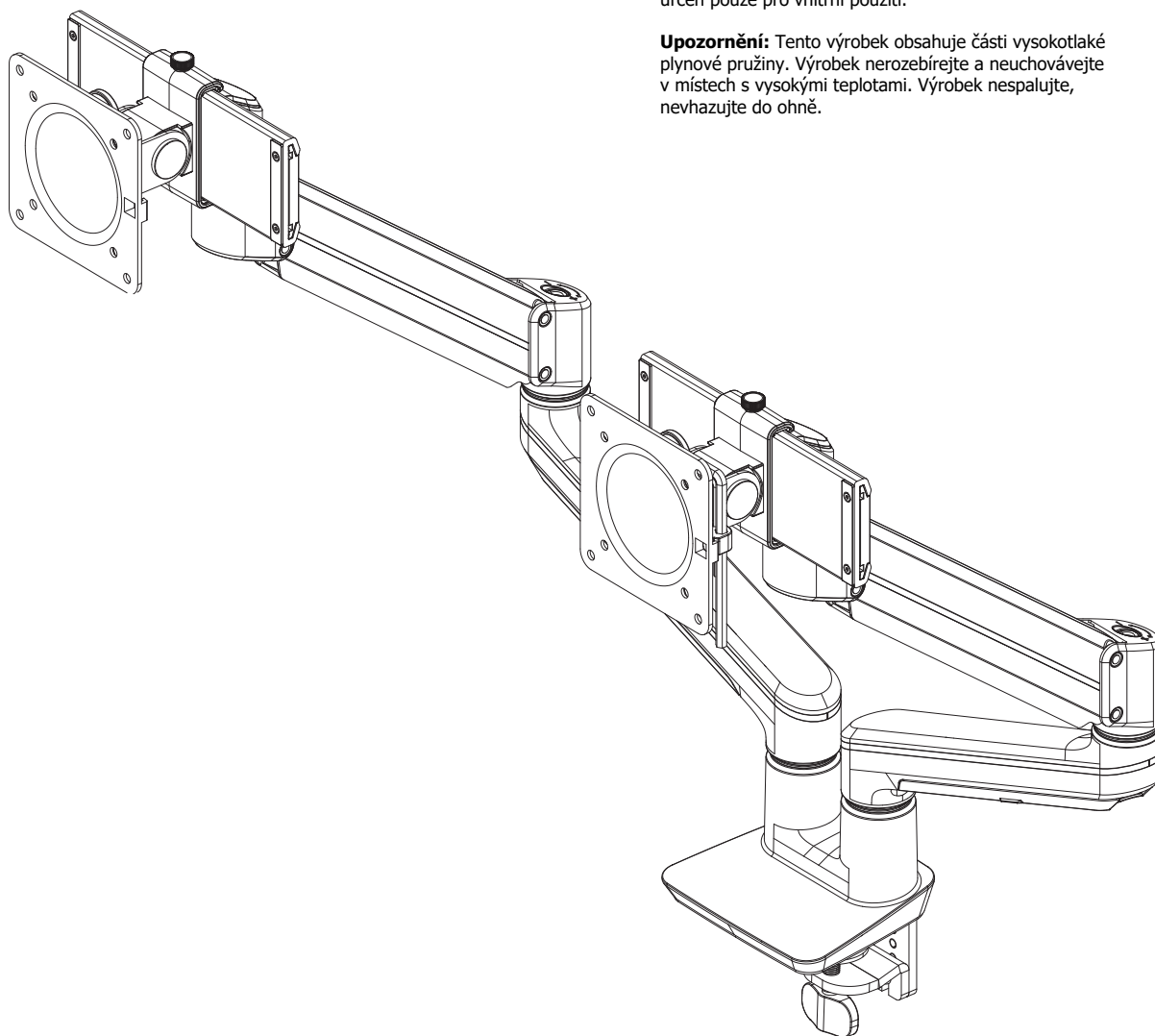
- Používáním držáku monitoru Fellowes TALLO předcházíte bolesti šíje a krční páteře. Umožňuje snadné nastavení monitoru na úroveň očí, čímž zmírňuje svalové napětí ramen a krku.  
**Určeno pro dva LCD/TFT monitory do velikosti 40" a maximální hmotnosti 9 kg.**

### BEZPEČNOSTNÍ POKYNY / VAROVÁNÍ

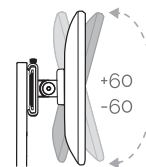
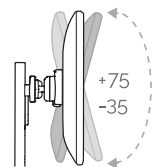
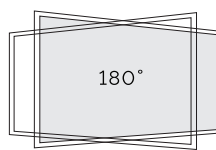
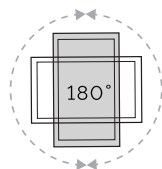
#### Obecná bezpečnostní opatření:

Před použitím si přečtěte všechny pokyny a varování a dodržujte je. Tento výrobek obsahuje drobné předměty, které mohou při požití představovat nebezpečí udušení. Uchovávejte mimo dosah dětí. Ujistěte se, že stůl nebo montážní plocha unese kombinovanou hmotnost držáku a obrazovek. Nikdy nepřekračujte maximální nosnost 20 liber (9 kg) pro každé rameno. Každé dva měsíce zkontrolujte kloubové díly, zda se neuvolnily šrouby. Tento výrobek je určen pouze pro vnitřní použití.

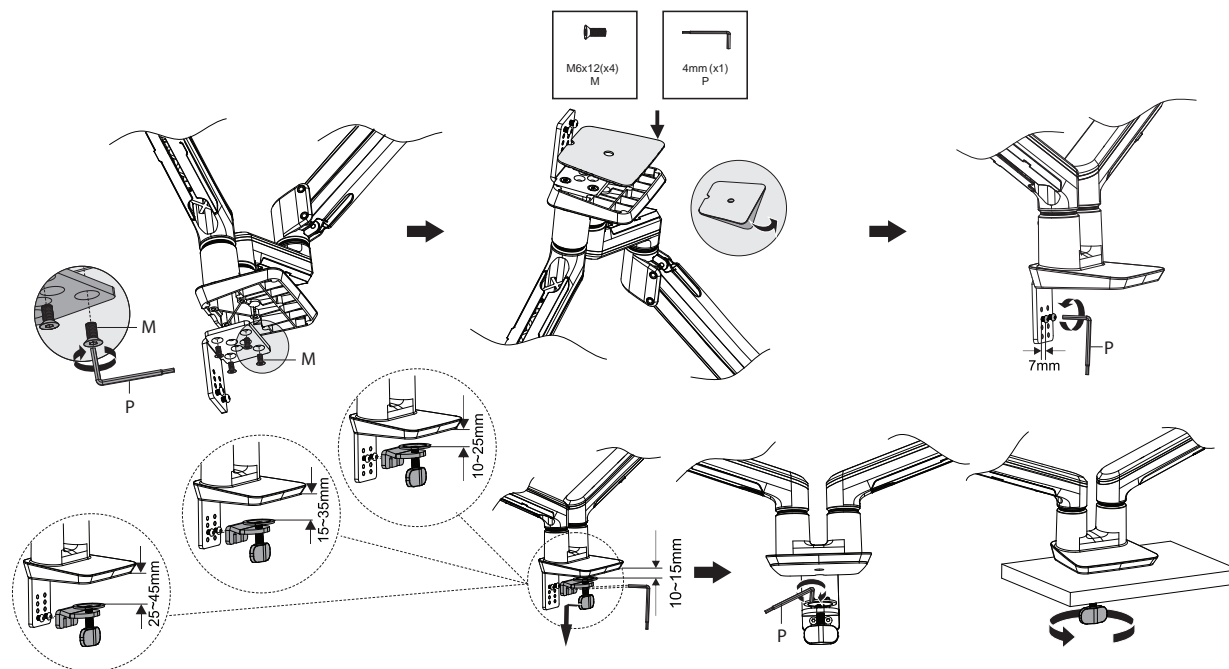
**Upozornění:** Tento výrobek obsahuje části vysokotlaké plynové pružiny. Výrobek nerozebírejte a neuchovávejte v místech s vysokými teplotami. Výrobek nespalujte, nevhazujte do ohně.



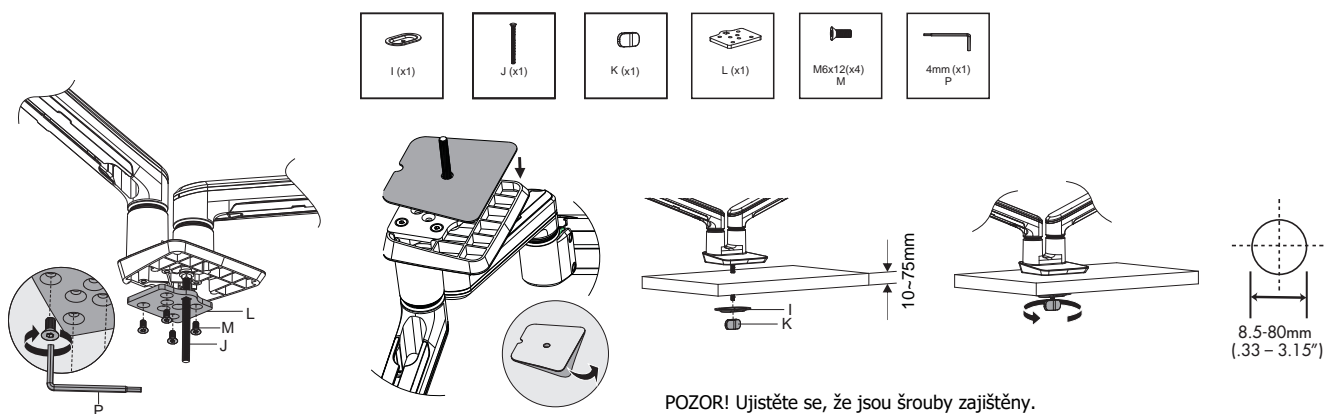
- montážní systém VESA, splňuje normy VESA 75 × 75 a 100 × 100
- umožňuje otáčení 360°, možnost pohybu nahoru až +75° a dolů až -35°



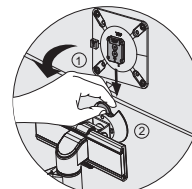
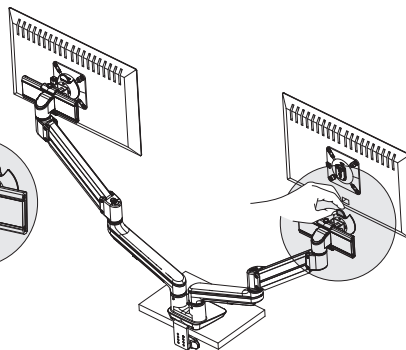
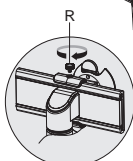
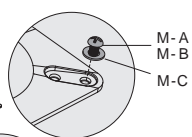
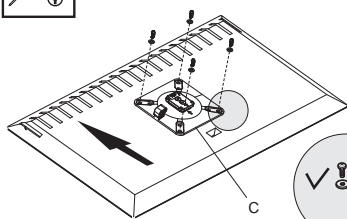
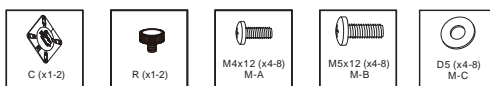
### 1A Svorka



### 1B Průvlak



### 2



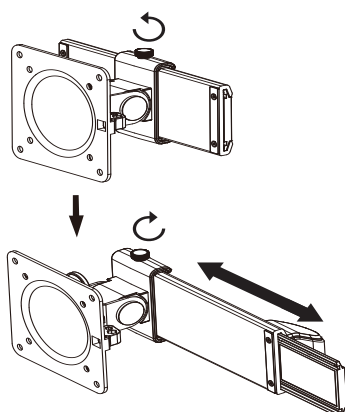
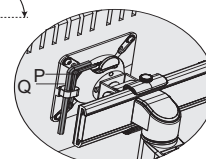
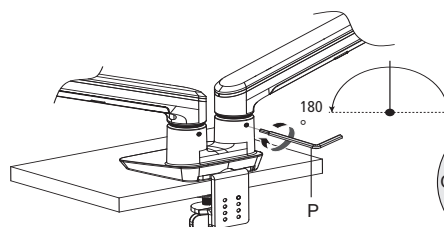
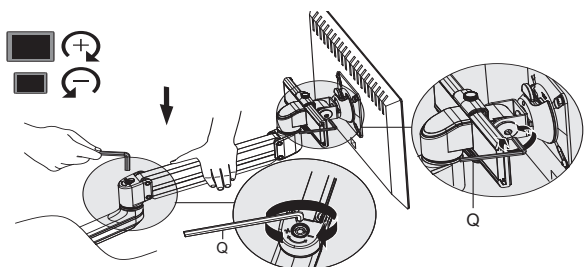
**POZOR!** Ujistěte se, že je držák připevněn k pracovní desce před instalací monitoru.

### 3

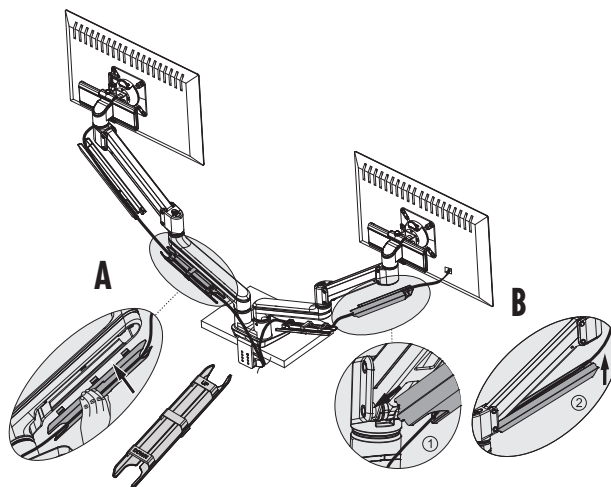
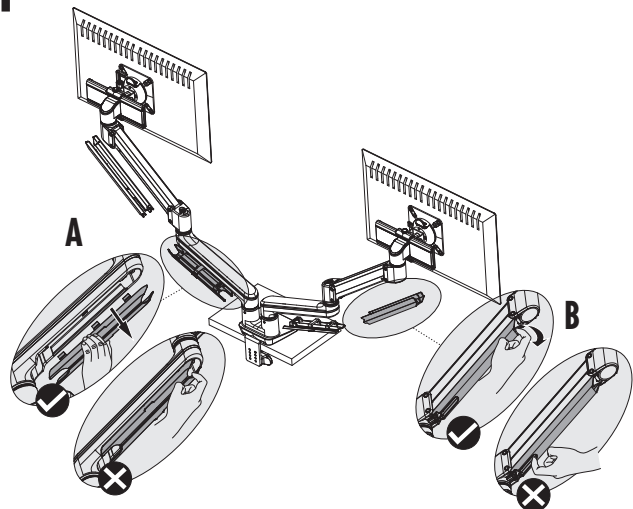
#### Nastavení



K nastavení šroubů na rameni použijte imbusový klíč 6 mm. Nastavování monitoru: pokud monitor stoupá nahoru, nastavte šroub ve směru "-". Pokud monitor klesá, nastavte šroub ve směru "+".



### 4



**Pevné rameno**

Stiskněte střed krytu kabelu, aby se uvolnil. Vložte kabely do kazety zesponu a poté zatlačte kryt kabelů zpět do ramene.

**Pohyblivé rameno**

Zatáhněte za horní část krytu kabelů a vyjměte jej. Vložte kabely a znovu je nainstalujte tak, že nejprve zarovnáte spodní část a poté zatlačíte v horní části.