

**EBA**

Návod k obsluze

**Skartovací stroj  
EBA 3140 S/C/CC**



## Bezpečnostní upozornění

**EBA**

EBA 3140 S/C/CC



Prosím přečtěte si instrukce k obsluze a dodržujte bezpečnostní upozornění.  
Návod k obsluze musí být vždy dostupný.



Stroj nesmí být obsluhován dětmi. Nesahejte do vstupní štěrby a nedotýkejte se řezacího mechanismu!

EBA 3140 S/C/CC



Dlouhé vlasy mohou být zachyceny a vtaženy do řezacího mechanismu!



Pozor na kravaty a volné součásti oděvu!



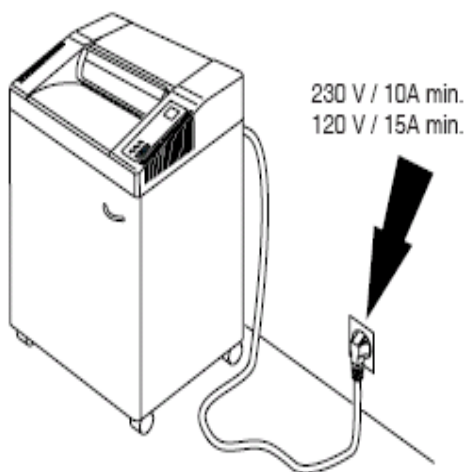
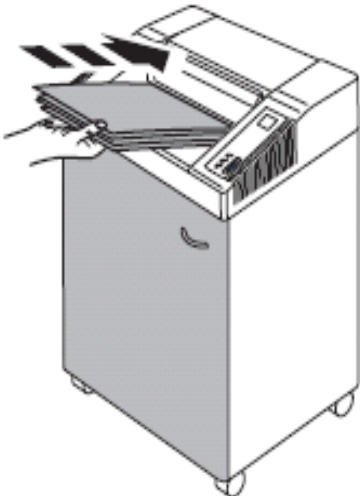
Pozor na volné šperky!

# Bezpečnostní upozornění

EBA 3140 S/C/CC

# EBA

Dvířka skartovače musí být při zahájení i během skartace vždy zavřená.

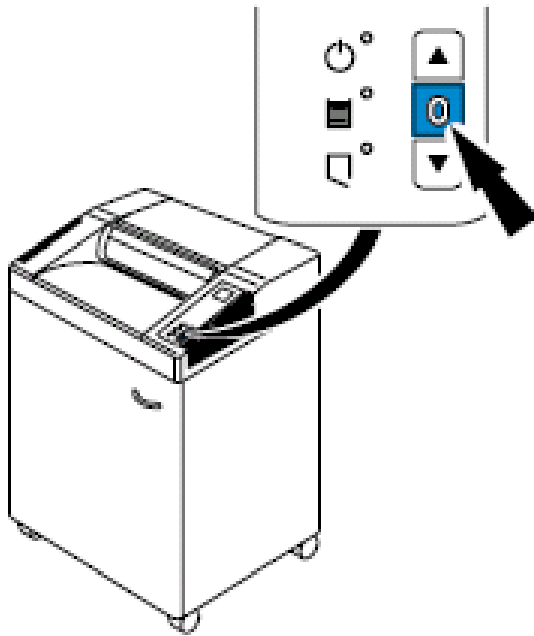


Udržujte volně přístupné připojení k síti.

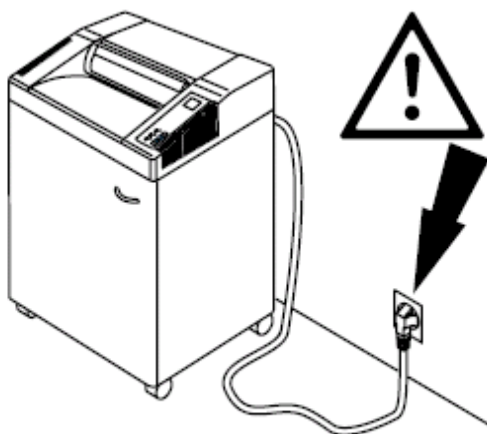
## Bezpečnostní upozornění

**EBA**

EBA 3140 S/C/CC



Pokud skartovač déle nepoužíváte,  
doporučuje se jej vypnout.

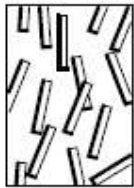
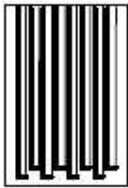


Při čištění a manipulaci skartovač vždy  
odpojte ze sítě!  
**Neprovádějte na skartovači sami  
žádné opravy.**

## Bezpečnostní upozornění

**EBA**

EBA 3140 S/C/CC

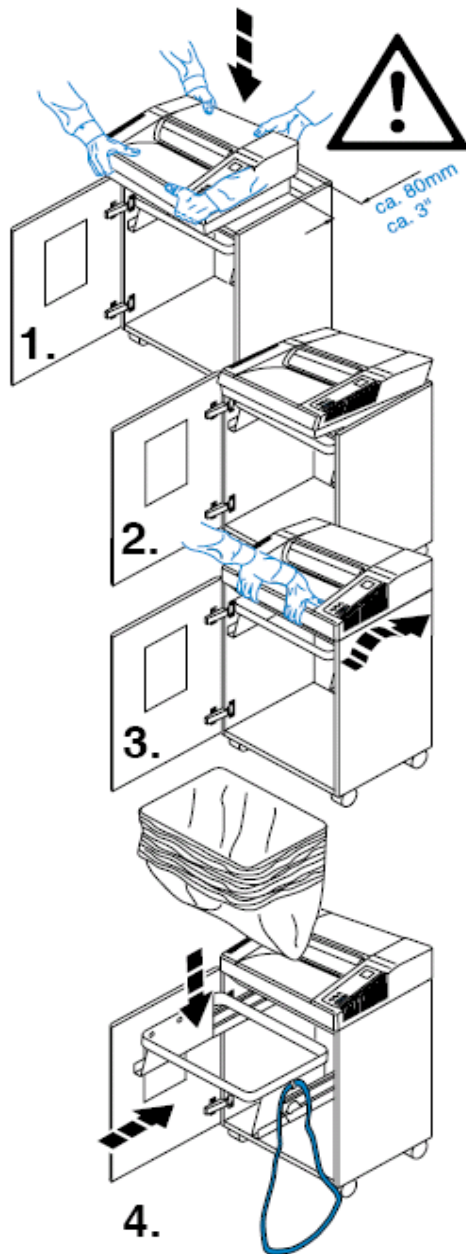


Ke skartaci CD/DVD nosičů používejte výhradně skartovač s **přímým řezem**.

# Instalace

# EBA

## EBA 3140 S/C/CC



1. Otevřete dvířka.

2. Položte hlavu skartovače na skříňku.

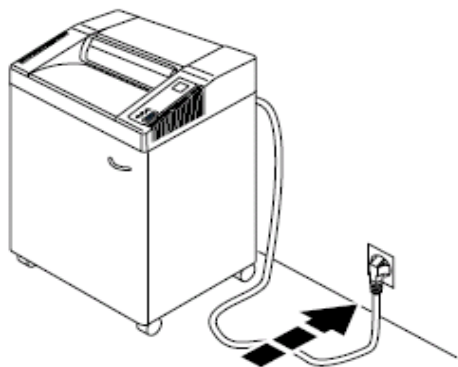
3. Usadte hlavu a zasuňte směrem vzad.  
**Pozor na ruce. Nebezpečí poranění!**

4. Vložte příložený plastový pytel.

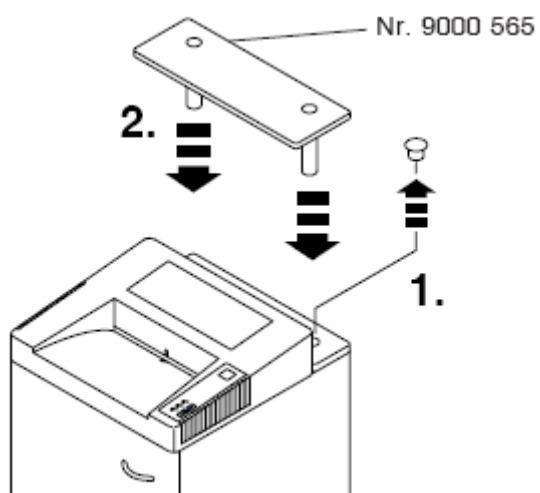
## Instalace

# EBA

EBA 3140 S/C/CC

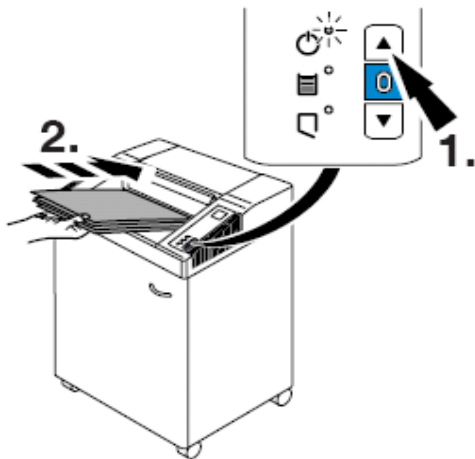


Zavřete dvířka a zapojte kabel do zásuvky.



1. Odstraňte ucpávky.
2. Nasadte odkládací stolek.





1. Zmáčkněte tlačítko ^ , rozsvítí se zeleně kontrolka = skartovač je připraven k provozu.

2. Skartace začne automaticky po vložení papíru.

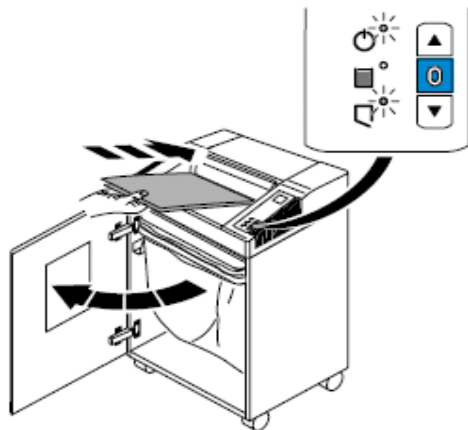


Po ukončení skartace se skartovač automaticky zastaví.

## Obsluha stroje

### EBA 3140 S/C/CC

**EBA**



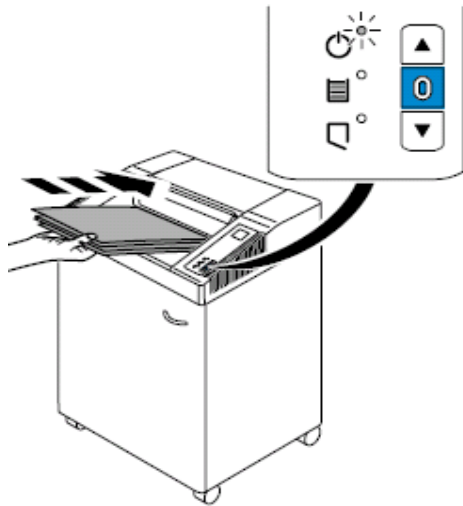
Skartovač se při otevření dvířek automaticky vypne - červeně svítí symbol



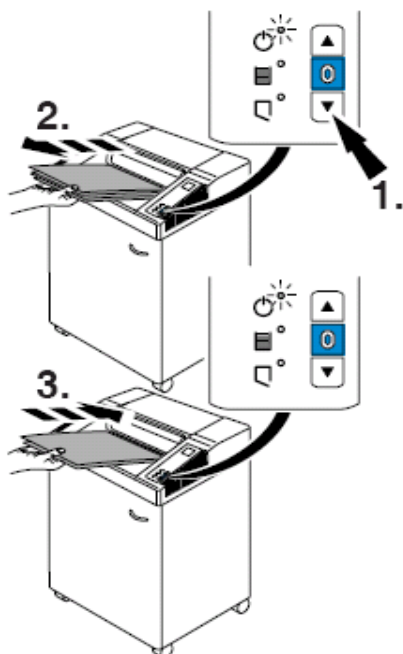
Skartovač se automaticky vypne při přeplnění odpadního pytle – žlutě svítí symbol



- je nutné odpadní pytel vyprázdnit.



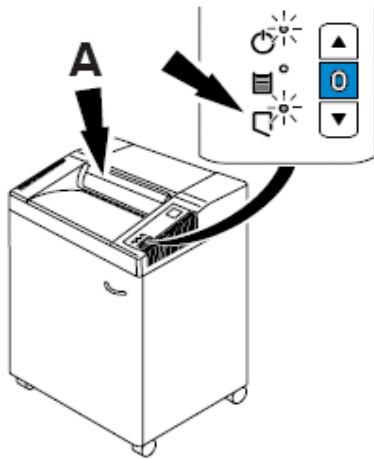
Skartovač se automaticky zastaví při zahlcení papírem, spustí se zpětný chod, bliká symbol



1. Zmáčkněte tlačítko 0.

2. Odeberte papír.

3. Vkládejte méně papíru.

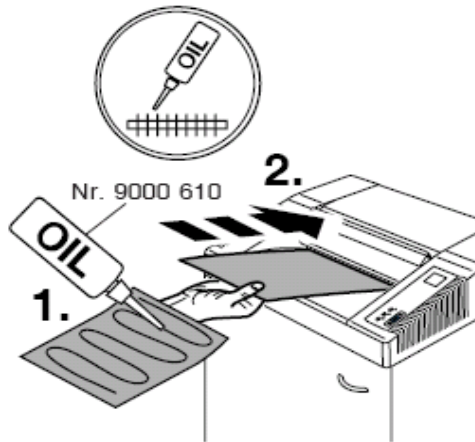


Skartovač se automaticky vypne, pokud dojde k otevření bezpečnostní klapky – bliká symbol



Při otevřené bezpečnostní klapce běží skartovač pouze malou chvíli „vpřed“ pro odejmutí zbytků papíru po ucpání papírem. Pokud je to nutné, mačkejte vícekrát tlačítko **0**.

**EBA 3140 S/C/CC**



Při každém vyprázdnění odpadního pytle nebo při zhoršeném výkonu skartovače je doporučeno promazat řezný mechanismus (viz obrázek).

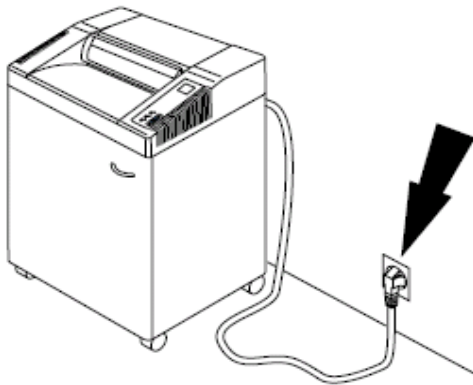
## Možné poruchy

### EBA 3140 S/C/CC

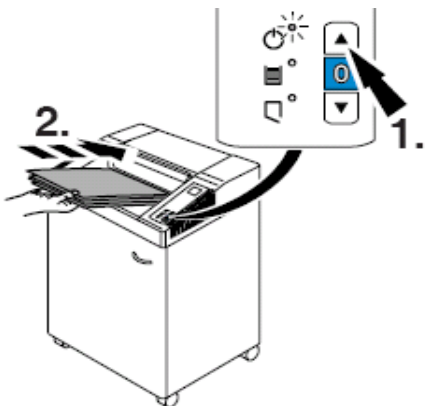
# EBA



**Skartovač nelze spustit?**



Přesvědčte se, že je kabel připojen do sítě.



Přesvědčte se, zda je skartovač připraven k provozu a zda svítí zelený symbol



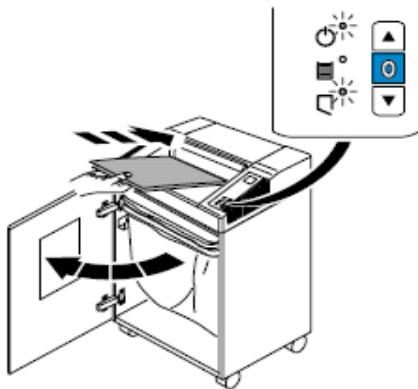
## Možné poruchy

# EBA

### EBA 3140 S/C/CC



Přesvědčte se, že byl papír zaveden doprostřed vstupní štěrbin.



Přesvědčte se, zda jsou zavřená dvířka.

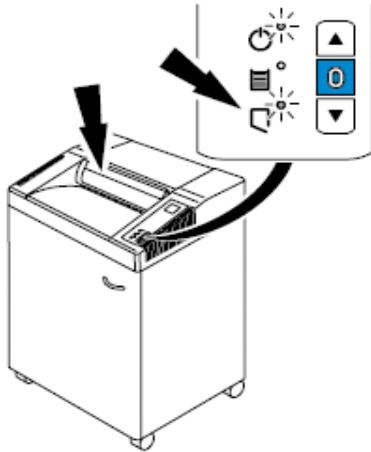


Přesvědčte se, zda není přeplněn odpadní pytel.

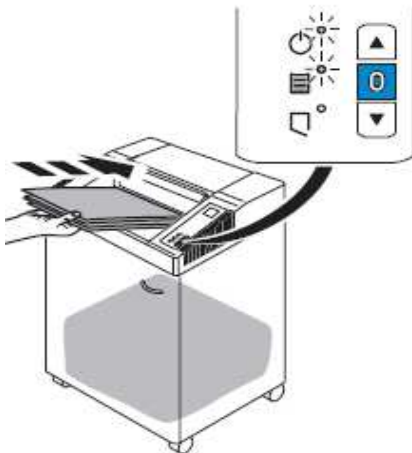
## Možné poruchy

# EBA

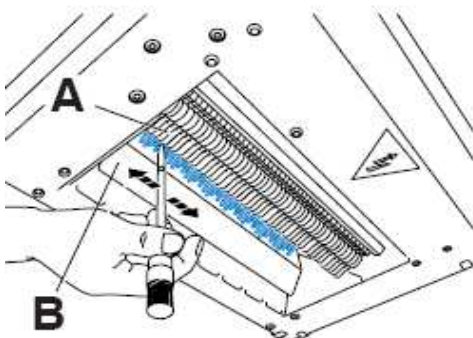
### EBA 3140 S/C/CC



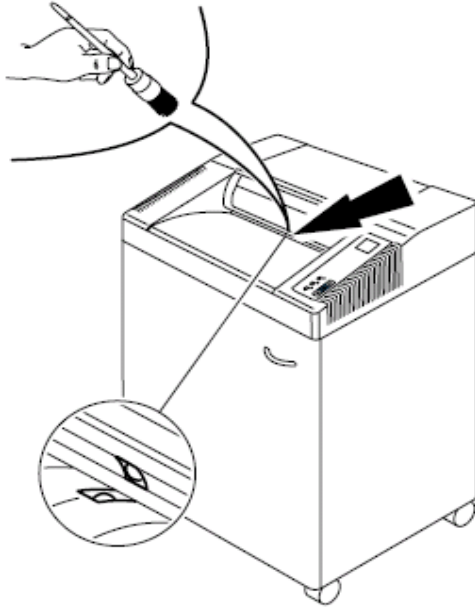
Ujistěte se, že není otevřena bezpečnostní klapka.



Svíí symbol oznamující, že je plný odpadní pytel, ale odpadní pytel plný není:  
- odpojte kabel ze sítě  
- odstraňte pomocí štětečku zbytky papíru jak je znázorněno na obrázku

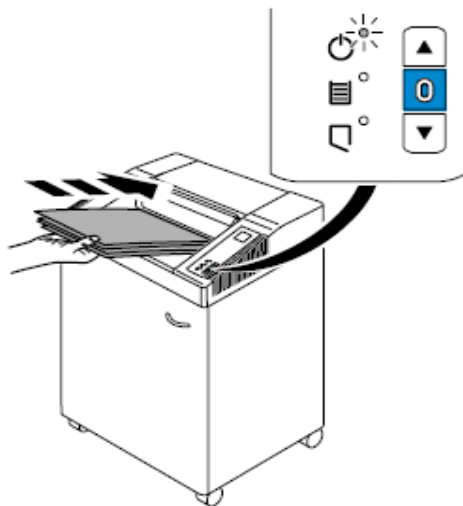






**Skartovač nevypíná?**

Odpojte kabel ze sítě a očistěte pomocí štětečku fotobuňku (jak je znázorněno na obrázku).



**Skartovač se zastavuje?**

Skartovač je přetížen. Je nutná přestávka (cca 5 min).

## Možné poruchy

# EBA

### EBA 3140 S/C/CC



**Nepomohla k vyřešení problému žádná výše zmiňovaná rada?**

**Kontaktujte prodejce!!!**

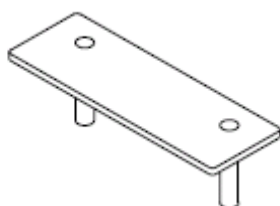
## Doporučené příslušenství



Speciální olej pro skartovače



Odpadní pytle



Odkládací stolek